

**FIRST
EDITION**

Union Special[®]

INDUSTRIAL SEWING EQUIPMENT

CATALOG NO. 279

STYLES

39500QA	39500RR	39500TA
39500QB	39500RS	39500TD
39500QP	39500SE	39500TE
39500QY	39500SF	39500TH
39500RA	39500SG	
39500RF	39500SV	
39500RM	39500SW	

39500 CLASS

**MARK IV HIGH SPEED SINGLE NEEDLE
TWO OR THREE THREAD DIFFERENTIAL FEED
OVERSEAMING MACHINES WITH TRIMMER**

KATALOG NR.

CATALOG NO.

279

EINSTELL-BETRIEBSANLEITUNG

UND ERSATZTEILE LISTEN

INSTRUCTIONS FOR ADJUSTING AND OPERATING

LIST OF PARTS

FÜR KLASSEN

FOR STYLES

39500 QA	39500 RA	39500 SE	39500 TA
39500 QB	39500 RF	39500 SF	39500 TD
39500 QP	39500 RM	39500 SG	39500 TE
39500 QY	39500 RR	39500 SV	39500 TH
	39500 RS	39500 SW	

Herausgegeben von

Printed by

UnionSpecial[®] GmbH · Schwabstrasse 33 · 7000 Stuttgart 1 ·

ÄNDERUNGEN VORBEHALTEN
SUBJECT TO ALTERATIONS

Juni 1978

June 1978

BEZEICHNUNG DER MASCHINEN

Jede Union Special Maschine ist durch eine Typennummer, die auf dem Firmenschild der Maschine eingestempelt ist, gekennzeichnet. Typennummern sind in Standard und Spezial eingeteilt. Den Standard Typen-Nummern sind ein oder mehrere Buchstaben angehängt, jedoch nie der Buchstabe "Z". Beispiel: Type 39500 QA. Spezial-Typennummern enthalten den Buchstaben "Z". Wenn an einer Standard-Maschine nur geringe Veränderungen vorgenommen wurden, wird ein "Z" an die Standard-Typen-Nummer angehängt. Beispiel: 39500 QAZ.

Maschinentypen gleichartiger Konstruktion werden unter einer Klassennummer zusammengefaßt, die sich von der Typen-Nummer dadurch unterscheidet, daß kein Buchstabe beigefügt ist. Beispiel: 39500.

HINWEISE FÜR DIE BENÜTZUNG DES KATALOGS

Dieser Katalog ist besonders zum Gebrauch für die darin aufgeführten Standard-Maschinentypen bestimmt. Er kann auch unter Umständen für einige Spezial-Maschinentypen der Klasse 39500 verwendet werden. Die Richtungsangaben wie rechts, links, vorn, hinten usw. beziehen sich auf die Sicht vom Platz der Näherin aus. Die Drehrichtung des Handrads ist weg vom Platz der Näherin. (Uhrzeigerweise).

JUSTIERANLEITUNG FÜR KLASSEN

39500 QA, 39500 QB, 39500 QP, 39500 RS

HOCHLEISTUNGS-EINNADEL-ÜBERWENDLICH-NÄHMASCHINE MIT GEBOGENER NADEL, 2 GREIFERN, 3 FÄDEN, ODER 1 GREIFER-1 BLIND-GREIFER-2 FADEN. DIFFERENTIALTRANSPORT, KANTENBESCHNEIDER MIT GEFEDERTEM UNTERMESSER, AUTOMATISCHE SCHMIERUNG, VERBESSERTE KÜHLUNG.

BESCHREIBUNG DER MASCHINEN

39500 QA

Für feine bis mittlere Ware, wie leichten Trikot, Charmeuse, Nylon, Perlon, Seide und dergl. Die Maschine eignet sich besonders für lange gerade Nähte.

Nahtbreite: 3/32" oder 1/8" = 2,4 oder 3,2 mm

Nähart und Stichtype: 504-SSa-1

Stichlänge: 8 - 30 Stiche pro Zoll = 0,85 - 3,2 mm

Nähgeschwindigkeit: Bis 8000 Stiche/Min.

IDENTIFICATION OF MACHINES

Each Union Special machine is identified by a Style number on a name plate on the machine. Style numbers are classified as standard and special. Standard Style numbers have one or more letters suffixed, but never contain the letter "Z".

Example: "Style 39500 QA".

Special Style numbers contain the letter "Z". When only minor changes are made in a standard machine, a "Z" is suffixed to the standard Style number. Example: "Style 39500 QAZ".

Styles of machines similar in construction are grouped under a Class number which differs from the Style number in that it contains no letters. Example: 39500.

APPLICATION OF CATALOG

This catalog applies specifically to the Standard Styles of machines as listed herein. It can also be applied with discretion to some Special Styles of machines in Class 39500. References to directions, such as right, left, front, back, etc., are given from the operator's position while seated at the machine. Operating direction of handwheel is away from operator. (Clockwise).

ADJUSTING INSTRUCTIONS FOR STYLES

39500 QA, 39500 QB, 39500 QP, 39500 RS

HIGH STYLED HIGH SPEED SINGLE CURVED BLADE NEEDLE, TWO LOOPER, THREE THREAD, OR ONE LOOPER-ONE SPREADER-TWO THREAD OVERSEAMING MACHINE. DIFFERENTIAL FEED, EDGE TRIMMING MECHANISM WITH SPRING PRESSED LOWER KNIFE, AUTOMATIC LUBRICATING SYSTEM, IMPROVED AIR COOLING SYSTEM.

DESCRIPTION OF MACHINES

39500 QA

For seaming light and medium weight knit fabrics of cotton, silk, or similar weight synthetics. The sewing combination has been designed especially for use on articles where long straight hanging seams are a primary requisite.

Width of Seam: 3/32" or 1/8" = 2,4 or 3,2 mm

Seam Specification: 504-SSa-1

Stitch Range: 8 - 30 S. P. I. = 0,85 - 3,2 mm

Max. recommended speed: 8000 R. P. M.

39500 QB

Für leichte und mittelschwere Wirk-, Strick- und Webwaren aus Baumwolle und Wolle.
Drückerfuß mit 9/64" = 3,5 mm breitem Schlitz zur Zuführung von Verstärkungsband.

Nahtbreite: 3/32" oder 1/8" = 2,4 oder 3,2 mm

Nähart und Stichtype: 504-SSa-1

Stichlänge: 8 - 30 Stiche pro Zoll = 0,85 - 3,2 mm

Nähgeschwindigkeit: Bis 8000 Stiche/Min.

39500 QP

Für mittlere bis schwere Wirk- und Strickwaren.

Drückerfuß mit 3/16" = 5 mm breitem Schlitz zur Zuführung von Verstärkungsband.

Nahtbreite: 1/8" = 3,2 mm

Nähart und Stichtype: 504-SSa-1

Stichlänge: 8 - 20 Stiche pro Zoll = 1,3 - 3,2 mm

Nähgeschwindigkeit: Bis 7500 Stiche/Min.

39500 QY

Für mittlere bis schwere Wirk-, Web- und loser Strickwaren.

Nahtbreite: 1/8" = 3,2 mm

Nähart und Stichtype: 504-SSa-1

Stichlänge: 8 - 20 Stiche pro Zoll = 1,3 - 3,2 mm

Nähgeschwindigkeit: Bis 7500 Stiche/Min.

39500 RA

Für mittlere bis schwere Wirk- und Strickware.

Nahtbreite: 5/32" = 4 mm

Nähart und Stichtype: 504-SSa-1

Stichlänge: 8 - 20 Stiche pro Zoll = 1,3 - 3,2 mm

Nähgeschwindigkeit: Bis 7500 Stiche/Min.

39500 RF

Für alle Arten und Stärken von Wirk- und Strickwaren aus Wolle, Baumwolle, Synthetiks, etc.. Schlitz im Drückerfuß zum Zuführen eines 9/64" = 3,5 mm breiten Bändchens in die Naht.

Nahtbreite:

3/32", 1/8", 5/32" = 2,4 - 3,2 - 4 mm

Nähart und Stichtype: 504-SSa-1

Stichlänge: 8 - 30 Stiche pro Zoll = 0,85 - 3,2 mm

Nähgeschwindigkeit: Bis 7500 Stiche/Min.

39500 RM

Für mittlere bis schwere Waren. Die Nähmaschine ist vorgesehen zur Verwendung mit separat angetriebenen GALKIN METERING DEVICE und Puller für Gummiband.

Bandbreite: 5/16"-5/8" = 8 - 16 mm

Nähart und Stichtype: 503-SSa-1

Nahtbreite: 3/32" = 2,4 mm

Stichlänge: 8 - 30 Stiche pro Zoll = 0,8 - 3,2 mm

Nähgeschwindigkeit: 8000 Stiche/Min.

(Abhängig von Stichlänge und Operation)

39500 QB

For seaming light and medium weight knitted or woven fabrics of cotton and wool.
Presser foot with slot for reinforcing tape of 9/64" = 3,5 mm width.

Width of Seam: 3/32" or 1/8" = 2,4 or 3,2 mm

Seam Specification: 504-SSa-1

Stitch Range: 8 - 30 S.P.I. = 0,85 - 3,2 mm

Max. recommended speed: 8000 R.P.M.

39500 QP

For seaming medium to heavy weight flat warp, and ribbed knit fabrics.
Presser foot with slot for reinforcing tape of 3/16" = 5 mm width.

Width of Seam: 1/8" = 3,2 mm

Seam Specification: 504-SSa-1

Stitch Range: 8 - 20 S.P.I. = 1,3 - 3,2 mm

Max. recommended speed: 7500 R.P.M.

39500 QY

For seaming medium to heavy loosely woven and knitted fabrics.

Width of Seam: 1/8" = 3,2 mm

Seam Specification: 504-SSa-1

Stitch Range: 8 - 20 S.P.I. = 1,3 - 3,2 mm

Max. recommended speed: 7500 R.P.M.

39500 RA

For seaming medium to heavy knitted fabrics.

Width of Seam: 5/32" = 4 mm

Seam Specification: 504-SSa-1

Stitch Range: 8 - 20 S.P.I. = 1,3 - 3,2 mm

Max. recommended speed: 7500 R.P.M.

39500 RF

For all kind of knitwear of Wool, Cotton, Synthetics, etc..

Presser Foot has a slot for guiding a small tape of 9/64" = 3,5 mm width into the seam.

Width of Seam:

3/32", 1/8", 5/32" = 2,4 - 3,2 - 4 mm

Seam Specification: 504-SSa-1

Stitch Range: 8 - 30 S.P.I. = 0,85 - 3,2 mm

Max. recommended speed: 7500 R.P.M.

39500 RM

For medium to heavy weight fabrics. Machine prepared for use with GALKIN power driven METERING DEVICE and elastic guide puller for elastic tape.

Tape Width: 5/16"-5/8" = 8 - 16 mm

Seam Specification: 503-SSa-1

Width of Seam: 3/32" = 2,4 mm

Stitch Range: 8 - 30 S.P.I. = 0,8 - 3,2 mm

Max. recommended speed: 8000 R.P.M.

(Depending on Stitch length and operation)

39500 RR

Für flach gezogene Nähte.

Nahtbreite: $1/4'' = 6,4 \text{ mm}$

Nähart und Stichtype:

2 Faden. . . . 503 SSa-1 (Nach dem Aufziehen LSa-1)

3 Faden. . . . 505 SSa-1 (Nach dem Aufziehen LSa-1)

Stichlänge: 8 - 30 Stiche pro Zoll = 0,8 - 3,2 mm

Nähgeschwindigkeit: Bis 7500 Stiche/Min.

39500 RS

Zum Nähen von Webstoffen und Zusammennähen von feinen Stoffen, Stoffkanten nach unten umschlagen.

Nahtbreite: $3/32'' = 2,4 \text{ mm}$

Nähart und Stichtype: 504-EFe-1

Stichlänge: 8 - 30 Stiche pro Zoll = 0,8 - 3,2 mm

Nähgeschwindigkeit: Bis 8000 Stiche/Min.

39500 SE

Für leichte bis mittlere Ware mit Rückwärts-transport für allgemeine Nähzwecke.

Nahtbreite: $1/8'' = 3,2 \text{ mm}$

Nähart und Stichtype: 504-SSa-1

Stichlänge: 8 - 30 Stiche pro Zoll = 0,8 - 3,2 mm

Nähgeschwindigkeit: Bis 8000 Stiche/Min.

39500 SF

Für leichte bis mittlere Ware.

Nahtbreite: $1/8'' = 3,2 \text{ mm}$

Nähart und Stichtype: 504-SSa-1

Stichlänge: 8 - 20 Stiche pro Zoll = 1,3 - 3,2 mm

Nähgeschwindigkeit: Bis 7500 Stiche/Min.

39500 SG

Für nach oben umgeschlagene Stoffkanten.

Nahtbreite: $1/8'' = 3,2 \text{ mm}$

Nähart und Stichtype: 505-EFa-1

Stichlänge: 8 - 15 Stiche pro Zoll = 1,7 - 3,2 mm

Nähgeschwindigkeit: Bis 8000 Stiche/Min.

39500 SV

Zum Beschlingen der Kanten an Stoffen aller Art, insbesondere synthetischer Stoffe wie Dralon, Trevira u. ä..

Nahtbreite: $5/32'' = 4 \text{ mm}$

Nähart und Stichtype: 503-EFd-1

Stichlänge: 7 Stiche pro Zoll = 3,6 mm

Nähgeschwindigkeit: Bis 8000 Stiche/Min.

39500 SW

Wie 39500 SV, jedoch

Stichtype: 505-EFd-1

39500 RR

For break open seaming.

Width of Seam: $1/4'' = 6,4 \text{ mm}$

Seam Specification:

2 Thread. . . . 503 SSa-1 (open to LSa-1)

3 Thread. . . . 505 SSa-1 (open to LSa-1)

Stitch Range: 8 - 30 S.P.I. = 0,8 - 3,2 mm

Max. recommended speed: 7500 R.P.M.

39500 RS

Light to medium duty machine for producing high quality, turned down edge seams.

Width of Seam: $3/32'' = 2,4 \text{ mm}$

Seam Specification: 504-EFe-1

Stitch Range: 8 - 30 S.P.I. = 0,8 - 3,2 mm

Max. recommended speed: 8000 R.P.M.

39500 SE

For light to medium fabrics, with reverse differential feed for general purposes of seaming.

Width of Seam: $1/8'' = 3,2 \text{ mm}$

Seam Specification: 504-SSa-1

Stitch Range: 8 - 30 S.P.I. = 0,8 - 3,2 mm

Max. recommended speed: 8000 R.P.M.

39500 SF

For light to medium fabrics.

Width of Seam: $1/8'' = 3,2 \text{ mm}$

Seam Specification: 504-SSa-1

Stitch Range: 8 - 20 S.P.I. = 1,3 - 3,2 mm

Max. recommended speed: 7500 R.P.M.

39500 SG

For turned up Hems.

Width of Hem: $1/8'' = 3,2 \text{ mm}$

Seam Specification: 505-EFa-1

Stitch Range: 8 - 15 S.P.I. = 1,7 - 3,2 mm

Max. recommended speed: 8000 R.P.M.

39500 SV

For serging all kinds and weight of trouser panels especially synthetics, like Dralon, Trevira etc.

Width of Seam: $5/32'' = 4 \text{ mm}$

Seam Specification: 503-EFd-1

Stitch Range: 7 S.P.I. = 3,6 mm

Max. recommended speed: 8000 R.P.M.

39500 SW

Same as 39500 SV, but

Seam Specification: 505-EFd-1

39500 TA

Für leichte Ware.

Nahtbreite: 1/16" - 3/32" = 1,6 - 2,4 mm

Nähart und Stichtype:

505-EFe-1, nach unten umgeschlagen

Stichlänge: 15 - 100 Stiche pro Zoll = 0,25 - 1,7 mm

Nähgeschwindigkeit: Bis 8000 Stiche/Min.

39500 TD

Für leichte bis mittelschwere Ware.

Nahtbreite: 3/32" und 1/8" = 2,4 und 3,2 mm

Nähart und Stichtype: 504-SSa-1

Stichlänge: 8 - 30 Stiche pro Zoll = 0,8 - 3,2 mm

Nähgeschwindigkeit: Bis 8000 Stiche/Min.

39500 TE

Für sehr feine bis leichte Ware.

Nahtbreite: 3/32" = 2,4 mm

Nähart und Stichtype: 504-SSa-1

Stichlänge: 8 - 30 Stiche pro Zoll = 0,8 - 3,2 mm

Nähgeschwindigkeit: Bis 8000 Stiche/Min.

39500 TH

Für leichte und mittelschwere Ware.

Nahtbreite: 3/8" = 9,5 mm

Nähart und Stichtype: 504-SSa-1

Stichlänge: 6 - 16 Stiche pro Zoll = 1,6 - 4,2 mm

Nähgeschwindigkeit: Bis 7500 Stiche/Min.

EMPFEHLUNG FÜR NÄHGESCHWINDIGKEIT

39500 MARK IV Maschinen wurden in ihrem gesamten Stichlängenbereich bei höchstzulässiger Geschwindigkeit geprüft. Unterschiedliche Nähbedingungen, Schwere und Sauberkeit der Nähoperation kann ein Arbeiten mit niedrigerer Geschwindigkeit bedingen.

Bei einer Einnähdauer der Maschine von 50 - 100 % und einer längeren als der empfohlenen Stichlänge kann es notwendig werden die Nähgeschwindigkeit der Maschine um 10 - 15 % zu reduzieren.

Die MARK IV ist eine präzise gefertigte und geprüfte Nähmaschine. Um die höchstmögliche Leistung zu erreichen sollte die Maschine in den ersten 20 Tagen ihres Betriebs 1000 U/min. unter der empfohlenen Höchstgeschwindigkeit betrieben werden. Dies reduziert das Nachstellen des Präzisionsmechanismus auf ein Minimum.

ÖLEN

ACHTUNG! Vor Versand jeder Maschine wird das im Ölbehälter befindliche Öl abgelassen. Bevor eine Maschine in Betrieb genommen wird, muß deshalb der Ölbehälter wieder gefüllt werden. Die erforderliche Ölmenge beträgt etwa 0,2 ltr. Wir empfehlen das von uns gelieferte "Mobile DTE OIL Medium" oder ein gleichwertiges Mineral-Öl zu verwenden.

39500 TA

For light weight fabrics.

Width of Seam: 1/16" - 3/32" = 1,6 - 2,4 mm

Seam Specification:

505-EFe-1, inverted

Stitch Range: 15 - 100 S. P. I. = 0,25 - 1,7 mm

Max. recommended speed: 8000 R. P. M.

39500 TD

For light to medium weight fabrics.

Width of Seam: 3/32" and 1/8" = 2,4 and 3,2 mm

Seam Specification: 504-SSa-1

Stitch Range: 8 - 30 S. P. I. = 0,8 - 3,2 mm

Max. recommended speed: 8000 R. P. M.

39500 TE

For light weight fabrics.

Width of Seam: 3/32" = 2,4 mm

Seam Specification: 504-SSa-1

Stitch Range: 8 - 30 S. P. I. = 0,8 - 3,2 mm

Max. recommended speed: 8000 R. P. M.

39500 TH

For light to medium weight fabrics.

Width of Seam: 3/8" = 9,5 mm

Seam Specification: 504-SSa-1

Stitch Range: 6 - 16 S. P. I. = 1,6 - 4,2 mm

Max. recommended speed: 7500 R. P. M.

SPEED RECOMMENDATION

39500 MARK IV machines have been tested in their complete stitch range at their maximum rated speeds. Varied field conditions, severity and cleanliness of the sewing operation may necessitate operating at a lower speed.

When operating from 50 - 100 % machine running cycle and a longer than recommended stitch length, it may be necessary to reduce the machine's speed by 10 - 15 %.

The MARK IV is a precision manufactured and tested sewing machine. To obtain maximum performance, the machine should be operated at 1000 R. P. M. below maximum recommended speed for the first 20 days of field operation. This will minimize readjustment of precision mechanisms.

OILING

CAUTION! Oil was drained from machine when shipped, so reservoir must be filled before beginning to operate. Oil capacity of Class 39500 is six ounces. A straight mineral oil of a Saybolt viscosity of 90 to 125 seconds at 100° Fahrenheit should be used.

Das Öl wird durch den Klappöler auf der Masch. -Oberseite eingefüllt. Der Ölspiegel ist in dem an der Vorderseite der Maschine befindlichen Ölstandsglas ersichtlich. Die richtige Ölmenge ist erreicht, wenn bei stillstehender Maschine der rote Schwimmer sich zwischen beiden Strichen der Skala befindet.

Die Maschine wird automatisch geschmiert, Handölen ist nicht notwendig, es ist lediglich darauf zu achten, daß das Ölreservoir immer gefüllt ist. Prüfe den Ölstand täglich vor Inbetriebnahme und fülle Öl bei Bedarf nach.

Um die Maschine bei fortlaufendem Betrieb mit empfohlener Geschwindigkeit betriebsfähig zu halten, muß das Öl wenigstens alle 6 Monate gewechselt werden. In keinem Fall darf das Öl länger als 1 Jahr in der Maschine bleiben.

Zum Ablassen des Öles befindet sich an der Rückseite der Maschine in Bodenhöhe eine magnetische Verschlußschraube, deren Aufgabe es ist, metallische Fremdkörper, die in das Kurbelwellengehäuse gekommen sind, anzuziehen. Sie sollte von Zeit zu Zeit herausgeschraubt und gereinigt werden.

NADELN

Jede Union Special Nadel hat eine Typen- und eine Stärken-Nummer. Die Typennummer bezeichnet die Art des Nadelkolbens, der Spitze, der Rinne, der Oberfläche und andere Einzelheiten. Die Stärkennummer, im Nadelkolben eingeprägt, gibt den größten Durchmesser der Nadelklinge in tausendstel Zoll an, gemessen in der Mitte zwischen Kolben und Ohr. Typen- und Stärkennummer zusammen ergeben die vollständige Nadel-Bezeichnung, die auf dem Etikett aller Nadelpackungen, die von Union Special verkauft werden, aufgedruckt ist.

Die Maschinen der Klasse 39500 arbeiten mit einer Bogennadel. Die empfohlene Standard-Nadel für die Klassen 39500 QA, QB, QP, QY, RA, RF, RR, SE, SF, SG, SV, SW, TA, TE und TH ist Type 154 GAS, für Klassen 39500 RS und TD die Type 154 GBS und für Klassen 39500 RM und RR die Type 154 GHS. Nachstehend finden Sie Typennummer, Beschreibung und lieferbare Stärken der empfohlenen Nadeln.

<u>Typen Nr.</u>	<u>Beschreibung und Stärken</u>
154 GAS	Rundkolben, Rundspitze, Bogenklinge, Standard-Länge, eine Rinne, geprägt. Kugelspitze, Hohlkehle, verchromt. Erhältlich in den Stärken 55/022, 65/025, 70/027, 75/029, 80/032, 90/036, 100/040, 110/044, 125/049, 140/054, 150/060.
154 GBS	Rundkolben, Rundspitze, Bogenklinge, Standard-Länge, Doppelrinne, geprägt, Hohlkehle, verchromt. Erhältlich in den Stärken 65/025, 70/027, 75/029, 80/032.
154 GHS	Rundkolben, Rundspitze, Bogenklinge, Standard-Länge, eine Rinne, geprägt, Kugelspitze, Hohlkehle, verchromt. Erhältlich in den Stärken 65/025, 70/027, 75/029, 80/032, 90/036, 100/040.

Um Nadelbestellungen richtig und prompt ausführen zu können senden Sie bitte eine leere Nadelpackung oder eine Musternadel ein, oder geben Sie Typennummer und Stärke an. Benützen Sie dazu die Beschreibung auf dem Etikett der Nadelpackung. Eine vollständige Bestellung würde z. B. lauten:

"1000 Nadeln, Type 154 GAS, Stärke 70/027".

Machine is filled with oil at spring cap in top cover. Oil level is checked at sight gauge on front of machine. Red bulb on oil level indicator should show between gauge lines when machine is stationary.

Machine is automatically lubricated. No oiling is necessary, other than keeping main reservoir filled. Check oil daily before the morning start; add oil as required.

To maintain maximum recommended speed and serviceability of this equipment when operating continuously, the oil must be changed at least every six months. In no case should oil remain in machine for more than one year.

The drain plug screw is located at back of machine near bottom edge of base. It is a magnetic screw designed to accumulate possible foreign materials which may have entered the crank case. It should be removed and cleaned periodically.

NEEDLES

Each Union Special needle has both type and size number. The type number denotes the kind of shank, point, length, groove, finish and other details. The size number, stamped on the needle shank, denotes largest diameter of blade, measured in thousandths of an inch, midway between shank and eye. Collectively, type and size number represent the complete symbol which is given on the label of all needles packaged and sold by Union Special.

Class 39500 machines use a curved blade needle. The standard recommended needle for Styles 39500 QA, QB, QP, QY, RA, RF, RR, SE, SF, SG, SV, SW, TA, TE and TH is Type 154 GAS, for Styles 39500 RS and TD the Type 154 GBS and for Styles 39500 RM and RR the Type 154 GHS. Below are the type numbers, descriptions and sizes available of the recommended needles.

<u>Type No.</u>	<u>Description and Sizes</u>
154 GAS	Round shank, round point, curved blade, standard length, single groove, struck groove, spotted, chromium plated and is available in sizes 55/022, 65/025, 70/027, 75/029, 80/032, 90/036, 100/040, 110/044, 125/049, 140/054, 150/060.
154 GBS	Round shank, round point, curved blade, standard length, double groove, struck groove, spotted, chromium plated and is available in sizes 65/025, 70/027, 75/029, 80/032.
154 GHS	Round shank, round point, curved blade, standard length, single groove, struck groove, ball point, spotted, chromium plated and is available in sizes 65/025, 70/027, 75/029, 80/032, 90/036, 100/040.

To have needle orders promptly and accurately filled, an empty package, a sample needle, or the type and size number should be forwarded. Use description on label. A complete order would read:

"1000 Needles, Type 154 GAS, Size 70/027".

Die Wahl der Nadelstärke richtet sich nach dem verwendeten Nähfaden. Der Faden muß frei durch das Nadelöhr gleiten um eine gute Stichbildung zu gewährleisten.

Erfolg beim Betrieb von Union Special Maschinen ist nur beim Gebrauch von Nadeln gewährleistet, die unter unserer Markenbezeichnung "Union Special" gepackt sind. Union Special Nadeln tragen den Ruf höchster Präzision in Material und Herstellung seit über 75 Jahren.

AUSWECHSELN DER NADELN

Durch Drehen der Muffe (AG) Fig. 1) nach links wird der Druck auf den Drückerfuß aufgehoben und dann der Drückerfußarm (U) nach links ausgeschwenkt. Das Handrad wird in Arbeitsrichtung gedreht, bis die Nadel ganz unten steht. Mit Hilfe des der Maschine beigegebenen Steckschlüssels Nr. 21388 AU ist die Nadelspannmutter durch etwa 1/4 Drehung nach links zu lösen, durch Weiterdrehen des Handrades die Nadel in die höchste Stellung zu bringen und dann herauszunehmen.

In dieser Höchststellung des Nadelhebels wird nun die neue Nadel mit der Abflachung nach links so eingesetzt, daß der Kolben oben anstößt. Die Nadel wird mit der linken Hand festgehalten, das Handrad so weit gedreht, bis die Nadel ihre tiefste Stellung erreicht hat, und dann die Klemm-Mutter wieder festgezogen. Der Drückerfußarm (U) wird wieder eingeschwenkt und die Muffe (AG) verriegelt, damit der Drückerfuß Druck erhält.

FADENSTÄNDER (STICHTYPE 503)

Der Faden von den Fadenrollen auf dem Fadenteller (A, Fig. 1 A) wird von unten nach oben durch die hintere Fadenöse der Fadenstange (B) gefädelt, dann von oben nach unten durch die vordere Öse. Der Nadelfaden wird dann durch die obere Öse der Fadenspannungsführung (C) von vorne nach hinten, und dann durch die unteren Ösen von hinten nach vorne eingefädelt. Der Untergreiferfaden wird durch die obere Öse der Fadenspannungsführung (C) von hinten nach vorne, durch die mittlere Öse von vorne nach hinten und zuletzt durch die untere Öse von hinten nach vorne gefädelt. Beide Fäden werden dann zwischen die Fadenspannungsscheiben (J) durch den Schlitz (K) im Fadenspannungsbolzen (G) zur Fadenspannungsführung (M) geführt.

FADENSTÄNDER (STICHTYPE 504 UND 505)

Der Faden von den Fadenrollen auf dem Fadenteller (A, Fig. 1, 1B, 1C oder 1D) wird von unten nach oben durch die hintere Fadenöse der Fadenstange (B) gefädelt, dann von oben nach unten durch die vordere Öse. Als nächstes werden Nadel- und Obergreiferfaden durch die oberen Ösen der Fadenspannungsführung (C) von vorne nach hinten, und dann durch die untere Öse von hinten nach vorne eingefädelt. Der Untergreiferfaden wird durch die obere Öse der Fadenspannungsführung (C) von hinten nach vorne, durch die mittlere Öse von vorne nach hinten und zuletzt durch die untere Öse von hinten nach vorne gefädelt. Beide Fäden werden dann zwischen die Fadenspannungsscheiben (J) durch den Schlitz (K) im Fadenspannungsbolzen (G) zur Fadenspannungsführung (M) geführt.

EINFÄDELN

Die Einfädelanleitung (Fig. 1, 1A, 1B, 1C und 1D) zeigt nur diejenigen Teile, die einzufädeln sind. Zur klaren Übersicht sind diese nur schematisch angeordnet.

Selection of proper needle size is determined by size of thread used. Thread should pass freely through needle eye in order to produce a good stitch formation.

Success in the operation of Union Special machines can be secured only by use of needles packaged under our brand name, "Union Special", which is backed by a reputation for producing highest quality needles in materials and workmanship for more than three-quarters of a century.

CHANGING NEEDLES

Release pressure on presser foot by turning presser foot release bushing (AG, Fig. 1) and swing presser arm (U) out of position. Turn hand wheel in operating direction until needle is at its lowest point of travel. Using hexagonal socket wrench No. 21388 AU, furnished with machine, loosen needle clamp nut about 1/4 turn. Again turn handwheel until needle is at high position; withdraw needle.

To replace needle, leave needle holder at high position and, with the flat to the left, insert needle in holder until it rests against stop pin. Keeping needle in this position, turn handwheel until holder is again at its low point of travel; then tighten nut. Return presser arm (U) to position; re-lock presser foot release bushing (AG).

THREAD STAND (503 STITCH)

After thread comes from cone on cone support (A, Fig. 1 A) it is brought up through the back hole of thread eyelet (B), then down through the front hole of thread eyelet. The needle thread is then threaded through the upper hole of tension thread guide (C) from front to back, and then through the lower hole from back to front. The lower looper thread is threaded through the upper hole back to front, through the middle hole from front to back, and finally through the lower hole from back to front. Both threads then continue between the tension discs (J), through tension post slot (K) in tension post (G) and on through front thread guide (M).

THREAD STAND (504 AND 505 STITCH)

After thread comes from cone on cone support (A, Fig. 1, 1B, 1C or 1D) as applicable. It is brought up through the back hole of thread eyelet (B), then down through the front hole of thread eyelet. The needle and upper looper threads are then threaded through the upper hole of tension thread guide (C) from front to back, and then through the lower hole from back to front. The lower looper thread is threaded through the upper hole back to front, through the middle hole from front to back, and finally through the lower hole from back to front. All three threads then continue between the tension discs (J), through tension post slot (K) in tension post (G) and on through front thread guide (M).

THREADING

Only parts involved in threading are shown in threading diagrams (Fig. 1, 1A, 1B, 1C and 1D). Parts are placed in their relative positions for clarity.

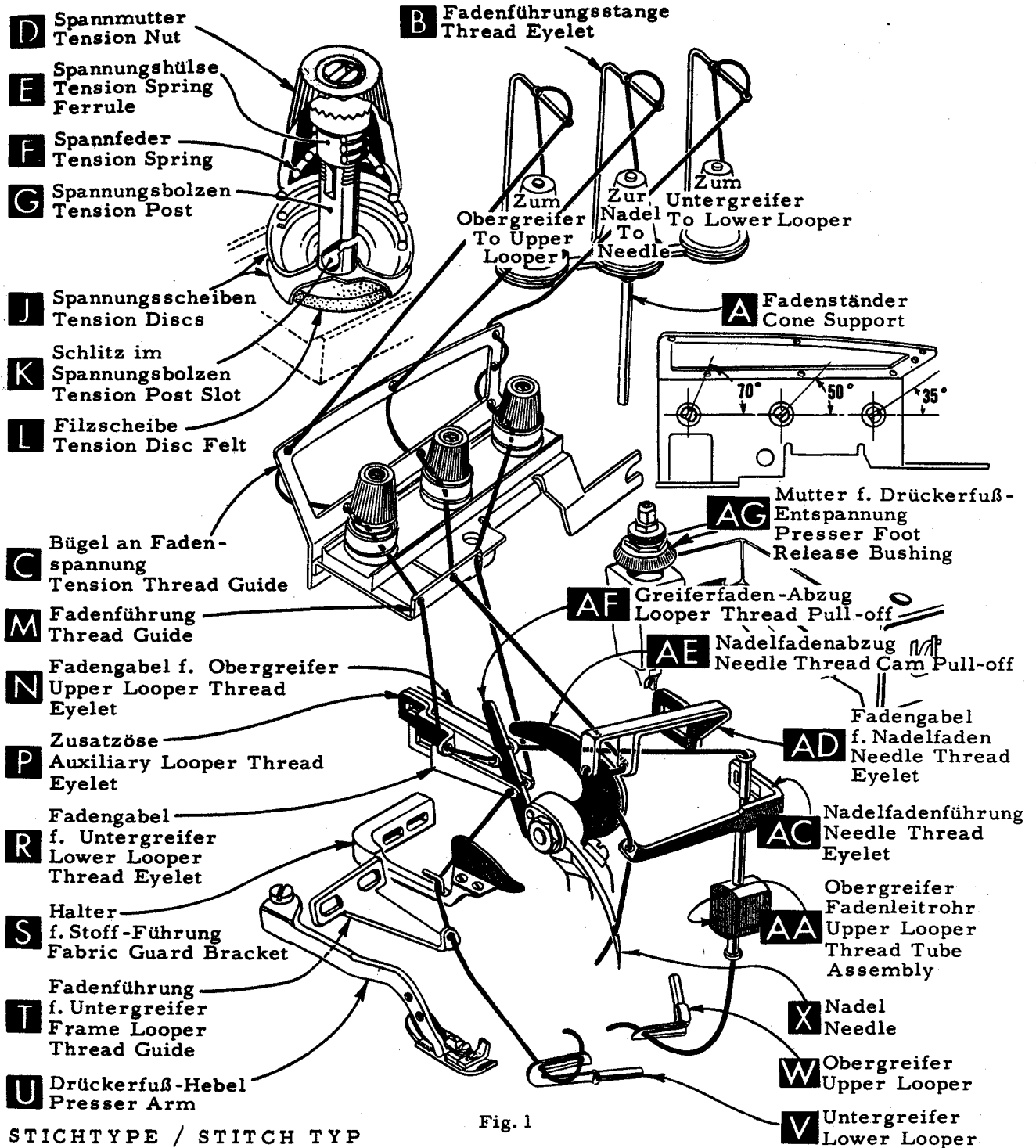


Fig. 1

STICHTYPE / STITCH TYP

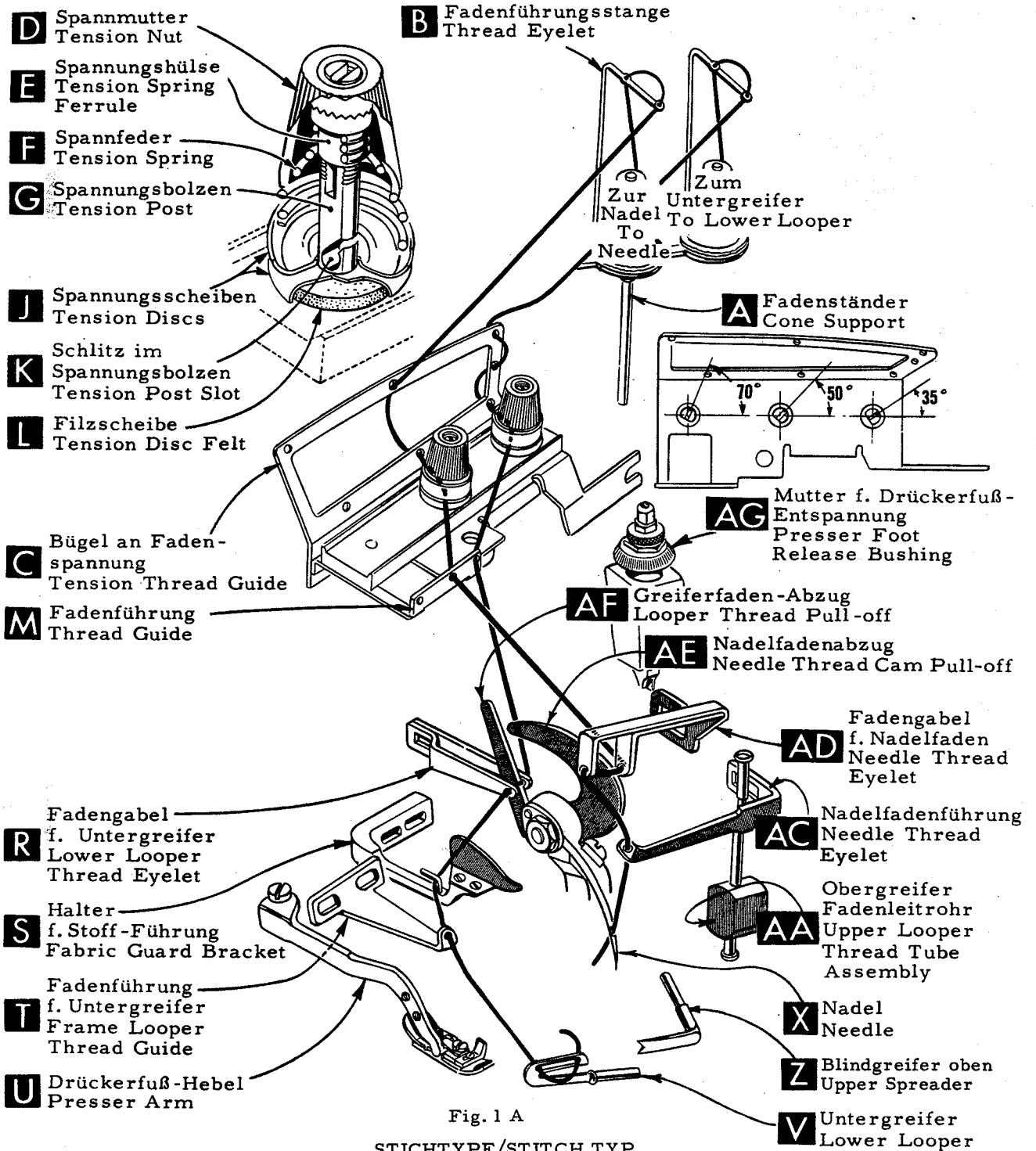
504 FÜR / FOR

39500 QA, QB, QP, QY, RA, RF, RS, SE, SF, TD, TE, TH

STICHTYPE / STITCH TYP

505 FÜR / FOR 39500 TA

DA 2233



503
FÜR/FOR
39500 RM, RR

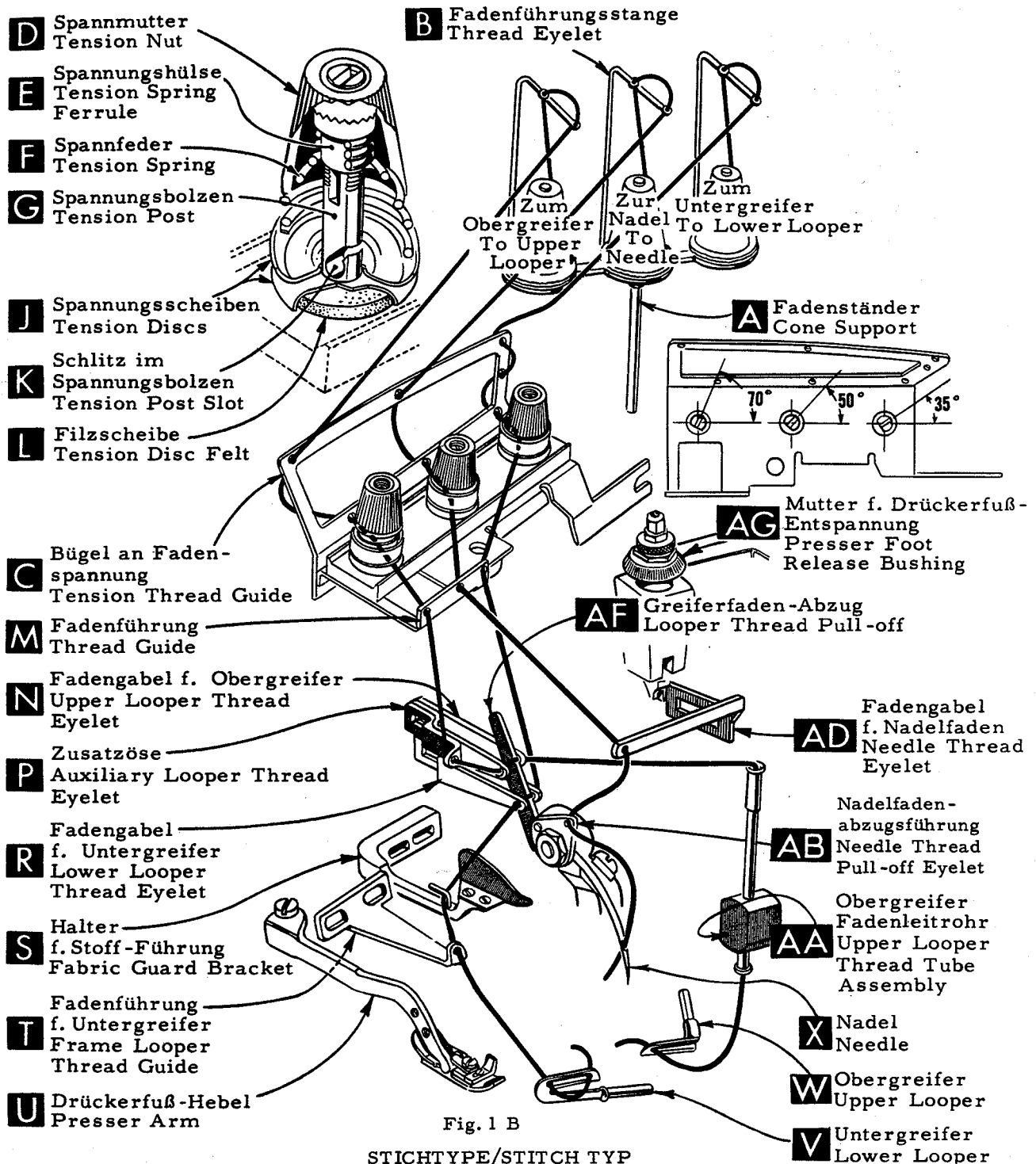


Fig. 1 B
STICHTYPE/STITCH TYP

505

FÜR/FOR

39500 SG, SW

DA 2234

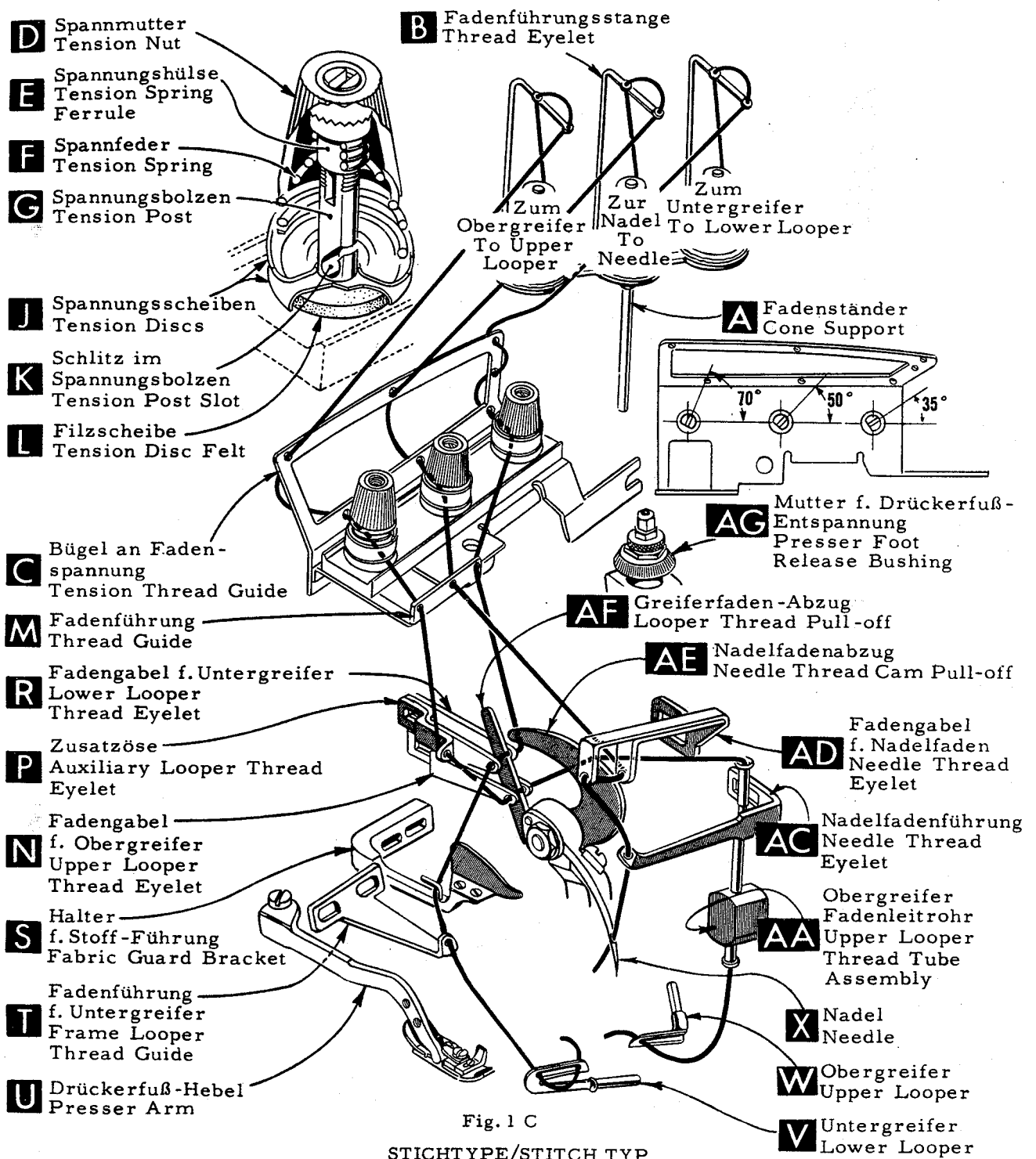


Fig. 1 C
STICHTYPE/STITCH TYP

505

FÜR/FOR

39500 RR

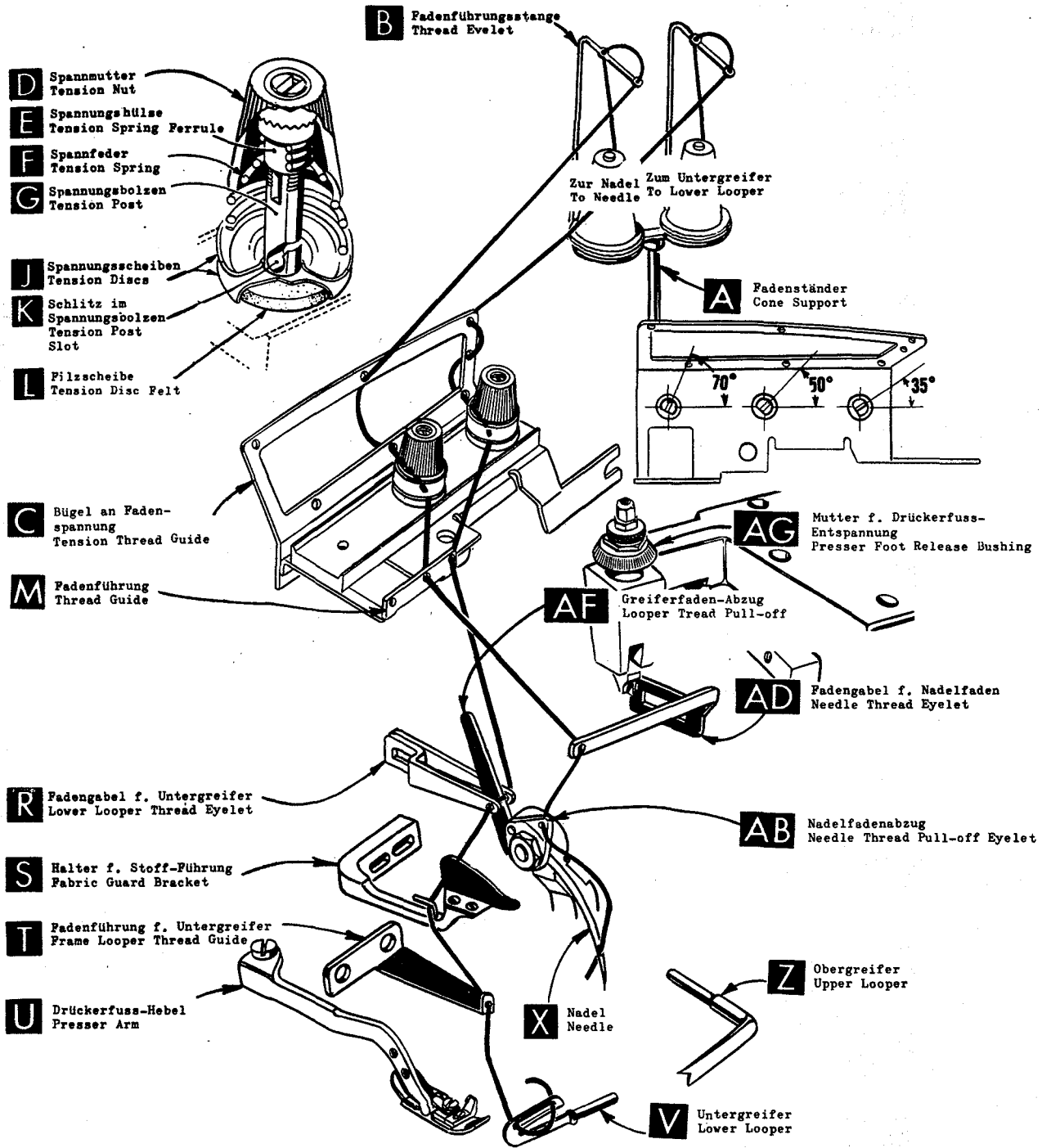


Fig. 1 D

STICHTYPE/STITCH TYP

503

FÜR/FOR

39500 SV

DA 2235

Das Einfädeln wird wesentlich erleichtert, wenn die Reihenfolge: Erstens der Untergreifer - zweitens der Nadelfaden, bei Verwendung der Stichtype 503 (Fig. 1A) eingehalten wird. Und bei Verwendung der Stichtype 504 oder 505 (Fig. 1, 1B, 1C und 1D) ist die Reihenfolge: Untergreifer - Obergreifer - Nadelfaden.

Vor dem Einfädeln wird die Tischplatte ausgeschwenkt, das Handrad in Arbeitsrichtung gedreht, bis die Nadel (X) ganz oben steht, der Druck auf den Drückerfuß durch Drehen der Muffe (AG) aufgehoben, und der Drückerfußarm (U) nach links ausgeschwenkt.

Es ist darauf zu achten, daß die Fäden zwischen den Fadenspannungs-Scheiben (J) und den Schrägschlitzten (K) des Fadenspannungs-Bolzen (G) liegen.

EINFÄDELN DES UNTERGREIFERS

Führe den Untergreiferfaden durch die rechte Öse der vorderen Fadenführung (M, Fig. 1, 1A, 1B, 1C oder 1D). Dann nimmt man das Fadenende doppelt und führt es von rechts nach links durch beide Ösen der unteren Fadengabel (R, Fig. 1, 1A, 1B, 1C oder 1D). Dabei muß der Faden über dem Greiferfaden-Abzug (AF) liegen. Der Faden wird dann unter dem Haken des Halters (S) hindurch zur Öse der Fadenführung (T) weitergeleitet. Nun dreht man das Handrad in Arbeitsrichtung, bis das hintere Ohr des Untergreifers (V) seine linksseitige Endstellung erreicht hat und fädelt beide Greiferöhre von links nach rechts ein. Das linke Greiferöhr kann leichter eingefädelt werden, wenn dabei die Pinzette in die linke Hand genommen wird.

BEACHTET: Bei Stichtype 505, Fig. 1C, liegt die Fadenöse für Untergreiferfaden oberhalb der Fadenöse für Obergreiferfaden.

EINFÄDELN DES OBERGREIFERS

(NUR STICHTYPE 504 UND 505)

Man dreht das Handrad, bis die Spitze des Obergreifers (W) ganz links steht. Nun wird der Faden von hinten nach vorne durch die Zusatzöse (P), dann von links nach rechts durch die beiden Ösen der oberen Fadengabel (N) geführt, wobei der Faden über dem Greiferfaden-Abzug (AF) liegen muß. Ziehen Sie nun das Fadenleitrohr (AA) nach oben und führen Sie den Faden unter dem Hals am Maschinendeckel durch, weiter durch das Leitrohr (AA) nach unten. Man zieht den Faden unten am Leitrohr ein Stück heraus und schiebt dann das Leitrohr wieder nach unten, wonach das vordere Greiferöhr von vorn nach hinten eingefädelt wird.

BEACHTET! Der Obergreiferfaden muß auf seinem Weg vom Fadenleitrohr zum Obergreiferöhr unter dem Untergreiferfaden vorbeigehen.

EINFÄDELN DER NADEL

(FÜR ALLE KLASSEN AUSSER 39500 SG UND SW)

Führe den Nadelfaden durch die mittlere Öse der Fadenführung (M). Dann drehe das Handrad, bis die Nadel (X, Fig. 1, 1A, 1C und 1D) ganz oben steht. Nun führt man den Faden von rechts nach links durch beide Ösen der Fadengabel (AD), führt den Nadelfaden unter dem Hals am Gehäusedeckel hindurch, dann von oben nach unten durch die Winkelöse (AC) und schließlich von vorn nach hinten durch das Nadelöhr.

It will simplify the threading of these machines to follow the recommended sequence of threading the lower looper first and the needle second when using the 503 stitch (Fig. 1A). The recommended sequence when using the 504 or 505 stitch (Fig. 1, 1B, 1C and 1D) is to thread the lower looper first, upper looper second, and the needle third.

Before beginning to thread, swing cloth plate open, turn handwheel in operating direction until needle (X) is at high position, release pressure on presser foot by turning presser foot release bushing (AG) and swing presser arm (U) out of position.

Be sure threads, as they come from the tension thread guide (C), are between tension discs (J) and in diagonal slots (K) in tension posts (G).

TO THREAD THE LOWER LOOPER

Double end of thread and lead it through the right eyelet of front thread guide (M, Fig. 1, 1A, 1B, 1C or 1D). Then lead thread through both eyes of lower looper thread eyelet (R, Fig. 1, 1A, 1B, 1C or 1D) from right to left. NOTE: Thread must pass in front of looper thread pull-off (AF). Lead thread behind fabric guard (S) and through frame looper thread guide (T). Turn handwheel in operating direction until heel of looper (V) is all the way to the left, then thread through both eyes from left to right. Left eye of lower looper can be threaded easily if tweezers are in left hand.

NOTE: In Fig. 1C for the 505 stitch, the lower looper thread eyelet is placed in the upper position.

TO THREAD UPPER LOOPER

(504 AND 505 STITCH ONLY)

Thread upper looper thread through left eyelet of front thread guide (M). Then turn handwheel until point of upper looper (W) is all the way left. Lead thread through auxiliary looper thread eyelet (P) from back to front, then through both eyes of upper looper thread eyelet (N) from left to right. Note: thread must pass in front of looper thread pull-off (AF). After pulling up upper looper thread tube assembly (AA), lead thread under neck of top cover casting and down through thread tube assembly (AA). Pull thread out bottom of tube; push tube down, then insert thread through upper looper eye from front to back.

CAUTION! Be sure upper looper thread is under lower looper thread when passing from tube assembly to upper looper eye.

TO THREAD THE NEEDLE

(FOR ALL STYLES EXCEPT 39500 SG AND SW)

Thread needle thread through middle eyelet of front thread guide (M). Then turn handwheel in operating direction until needle (X, Fig. 1, 1A, 1C and 1D) is at its highest position. Insert needle thread from right to left, through both eyes of needle thread eyelet (AD), under neck of top cover casting; then down through hole in top cover needle thread eyelet (AC). Thread needle from front.

EINFÄDELN DER NADEL

(FÜR KLASSE 39500 SG UND SW)

Führe den Nadelfaden durch die mittlere Öse der Fadenführung (M). Dann drehe das Handrad, bis die Nadel (X, Fig. 1B) ganz oben steht. Nun führt man den Faden von rechts nach links durch die Öse der Fadengabel (AD), führt den Nadelfaden unter dem Hals am Gehäusedeckel hindurch, dann von rechts nach links durch die Nadelfadenabzugsöse (AB) und schließlich von vorn nach hinten durch das Nadelöhr.

SPANNUNG DER FÄDEN

Die Spannungen für die Nadel- und Greiferfäden werden durch die gerändelten Muttern (D, Fig. 1, 1A, 1B, 1C und 1D) eingestellt. Die Spannung der Fäden soll nur so stark sein, wie es zu einer exakten Stichbildung notwendig ist.

DRÜCKERFUSS-DRUCK

Für ein gleichmäßiges transportieren des Nähgutes ist ein genügend starker Druck des Drückerfußes erforderlich. Sollte es notwendig werden, den Druck zu verstärken oder zu verringern, so ist die Sicherungsmutter (A, Fig. 2) zu lösen und die Spanschraube (B) entsprechend zu betätigen. Rechtsdrehung verstärkt, Linksdrehung verringert den Druck. Die Sicherungsmutter (A) ist nach einer Änderung des Drückerfußdruckes wieder anzuziehen. Bei auf der Stichplatte aufsitzendem Drückerfuß, stellt man die Sicherungsmutter (C) so ein, daß zwischen ihr und der Mutter (B) etwa $1/32'' - 1/16'' = 0,8 - 1,6$ mm Zwischenraum verbleibt. Zum Schluß verspanne die Kopfschraube (D) mit der Mutter (C).

TRANSPORTEEXZENTER

Normalerweise werden die in diesem Katalog aufgeführten Maschinenklassen mit Transporteur exzenter 39540 B-10 und 39540 B-12 ausgestattet, wodurch eine Stichlänge von ungefähr 2 mm erzielt wird. Die Bezeichnung für den Exzenter des Haupttransporteurs ist 39540 B-10, die für den Exzenter des Differentialtransportes 39540 B-12. Die angehängte Zahl gibt die ungefähre Stichzahl pro Zoll an, die mit dem jeweiligen Exzenter erzielt wird.

Der Exzenter des Differential-Transportes (rechtsseitig) bestimmt im allgemeinen die Stichlänge, während der linksseitige Haupttransport-Exzenter entsprechend dem Dehnungsgrad des zu nähenden Materials oder der Art der Näharbeit gewählt wird.

Transportexzenter sind unter der Teile-Nr. 39540 B-4, 5, 6, 7, 8, 9, 10, 11, 12, 13, 14, 15, 16, 18, 20, 22, 24, 26, 28, 30, 32, 34, 36, 40, 50, 60, 70 und 100 Stiche je Zoll lieferbar. Außer dem in einer Maschine enthaltenen Exzenter-Satz werden Exzenter für andere Stichlängen gegen besondere Bestellung und Extra-Berechnung geliefert. Bei Bestellung eines Exzenter ist die Nummer 39540 B mit der Bezeichnung, welche die Stichzahl je Zoll an gibt, anzugeben.

Beispiel: "39540 B-12".

TO THREAD THE NEEDLE

(FOR STYLE 39500 SG AND SW)

Thread needle thread through middle eyelet of front thread guide (M). Then turn handwheel in operating direction until needle (X, Fig. 1B) is at its highest position. Insert needle thread from back to front of needle thread eyelet (AD), under neck of top cover casting; then through needle thread pull-off eyelet (AB) from right to left. Thread needle from front.

THREAD TENSION

The amount of tension on the needle and looper threads is regulated by knurled tension nuts (D, Fig. 1, 1A, 1B, 1C and 1D). Tension on threads should be only enough to secure proper stitch formation.

PRESSER FOOT PRESSURE

Sufficient presser foot pressure to feed work uniformly should be maintained. Should it be necessary to increase or decrease amount of pressure on presser foot, loosen lock nut (A, Fig. 2) and turn adjusting screw (B). Adjusting screw has a right hand thread, so tightening increases pressure, loosening decreases pressure. When pressure adjusting screw (B) has been properly set, tighten lock nut (A). With presser foot resting on throat plate, position locking nut (C) so that its under surface is approximately $1/32'' - 1/16'' = 0,8 - 1,6$ mm from the top surface of adjusting screw (B). Set cap (D) against locking nut (C).

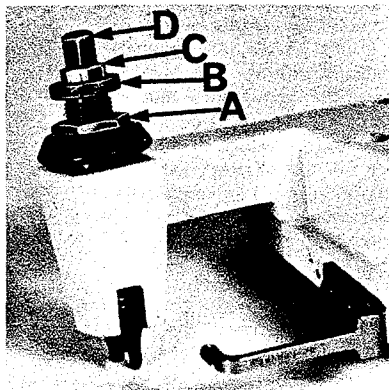


Fig. 2

FEED ECCENTRICS

Feed eccentrics used in Style 39500 QA machines have been selected to produce approximately 12 stitches per inch. It will be noted that the part number of main feed eccentric is No. 39540 B-10 while that of differential feed eccentric is No. 39540 B-12. Minor numbers of the part symbol indicate approximately the number of stitches obtainable when using that eccentric. Unless otherwise specified, machine Style 39500 QA will be shipped with above combination of eccentrics. Refer to exploded views in catalog for eccentrics furnished on other styles of machines.

Generally speaking, differential (right hand) feed eccentric determines number of stitches produced; main (left hand) feed eccentric is selected in relation to degree and direction of stretch of material being sewn, or type of operation.

Following stitch number feed eccentrics are available under No. 39540 B-4, 5, 6, 7, 8, 9, 10, 11, 12, 13, 14, 15, 16, 18, 20, 22, 24, 26, 28, 30, 32, 34, 36, 40, 50, 60, 70, 100. Only two eccentrics are supplied with each machine. Additional eccentrics may be ordered separately. To order an eccentric use No. 39540 B with a minor number suffixed to indicate number of stitches desired.

Example: "39540 B-12".

**MONTIEREN UND JUSTIEREN
DER NÄHWERKZEUGE**

Vor dem Einbau der Nähwerkzeuge entferne die Tischplatte, die Stoffführung, das Ablaufblech und die Ober- und Untermesser-Halter. Alsdann beachte die folgende Reihenfolge:

Bei festgeschraubter Stichplatte (A) soll die Nadelspitze zentrisch im vorderen Teil des Stichloches einstecken. Bei Höchststellung der Nadel soll der Abstand von Nadelspitze bis Stichplatten-Oberfläche (A, Fig. 3) $1/2'' = 12,7 \text{ mm}$ betragen für die Maschinen 39500 QA, QB, QP, QY, RF, RM, RS, SE, SG, SV, SW, TA, TD und TE. Und $15/32'' = 11,9 \text{ mm}$ für Maschinen 39500 RA, RR, SF und TH. Zum Einstellen kann die Nadelhöhen-Einstellehre Teil Nr. G 21227 F benutzt werden. Zwecks Einstellung des Nadelhebels (B, Fig. 3) ist die Pratzschraube (C) zu lösen und der Nadelhebel radial oder axial je nach Erfordernis einzustellen. Alsdann ist die Stichplatte wieder zu entfernen.

Wenn der Nadelfadenabzugsbügel (A, Fig. 4) den Greiferfadenabzugsbügel (B) überdeckt, so muß der Bügel (B) nach hinten verschoben werden. Beim Festziehen der Schraube für den Greiferfadenabzugsbügel ist darauf zu achten, daß der Nadelhebel kein Axialspiel hat.

Bei allen in diesem Katalog angeführten Maschinen, führe den Untergreifer (A, Fig. 5) in die Bohrung der Stange (B) ein. Bei linksseitiger Endstellung des Greifers stelle die Greiferspitze mit einem Abstand von $1/8'' = 3,2 \text{ mm}$ zur Nadelmittle ein, wobei die Greiferlehre Teil Nr. 21225-1/8 benutzt werden kann. Die Nadel darf vom Untergreifer nicht weggedrückt werden. Ziehe Mutter (C) fest an.

Jetzt stelle den Differential-Transport (vorderen) für alle Maschinen ein.

**EINSTELLUNG DES HINTEREN
NADELANSCHLAGES**

Stelle den hinteren Nadelanschlag (A, Fig. 6) so hoch wie möglich ein, ohne daß er dabei mit dem Untergreifer oder dem beweglichen Messerhalter in Berührung kommt. Die Nadel darf vom Greifer nicht weggedrückt werden, soll aber auch keine Luft zwischen dem Greifer und der Nadel haben.

Schraube (B) dient zum Befestigen des hinteren Nadelanschlags.

Achte darauf, daß sich hinterer Nadelanschlag und Untergreifer nicht berühren.

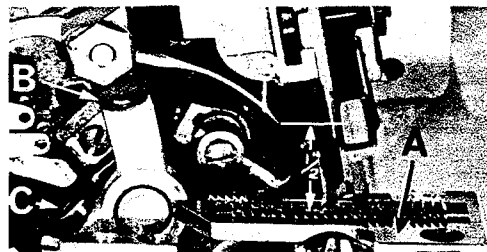


Fig. 3

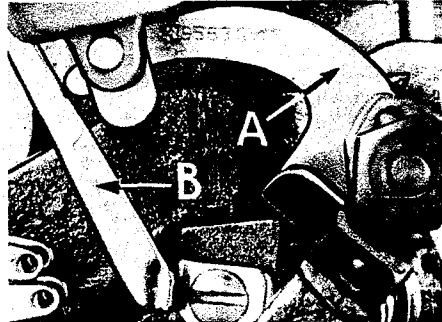


Fig. 4

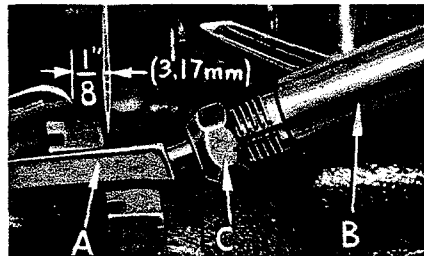


Fig. 5

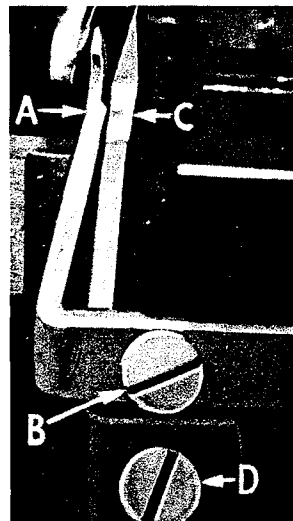


Fig. 6

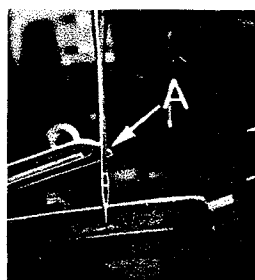


Fig. 7

**ASSEMBLING AND ADJUSTING
SEWING PARTS**

Before assembling and adjusting sewing parts, remove cloth plate, fabric guard, chip guard, upper knife assembly, lower knife holder assembly, then follow the procedure suggested sequence:

With throat plate-assembled in position, needle should center in the front end of needle slot. When needle is at high position, needle point should be set $1/2'' = 12,7 \text{ mm}$ above throat plate (A, Fig. 3) for Styles 39500 QA, QB, QP, QY, RF, RM, RS, SE, SG, SV, SW, TA, TD and TE. And $15/32'' = 11,9 \text{ mm}$ for Styles 39500 RA, RR, SF and TH. To align needle or set the height above the throat plate, move needle driving arm (B, Fig. 3) by loosening clamp screw (C). After needle has been set properly, tighten screw (C) and remove throat plate.

If needle thread cam pull-off (A, Fig. 4) overlaps looper thread pull-off (B), separate by moving looper thread pull-off back. When retightening looper pull-off screw, be sure to take up end play in needle driving arm.

On all of the Styles covered in this catalog insert lower looper (A, Fig. 5) into bar (B). With lower looper at left end of its stroke, set looper point $1/8'' = 3,2 \text{ mm}$ from center of needle (Fig. 5), using looper gauge No. 21225-1/8. Do not have lower looper deflecting needle. Tighten nut (C).

Now assemble differential (front) feed dog to all Styles.

**SETTING THE REAR
NEEDLE GUARD**

Set rear needle guard (A, Fig. 6) as high as possible, without interfering with either lower looper or movement of lower knife holder, but still in position to deflect needle forward $.002'' - .004'' (0,05 - 0,10 \text{ mm})$.

Screw (B) is used to set rear needle guard.

Make sure there is no interference between rear needle guard and lower looper.

EINSTELLUNG DES UNTERGREIFERS

Jetzt beende die Einstellung des Untergreifers. Wenn der Untergreifer (A, Fig. 7) von dieser Stellung auf seinem Wege nach rechts die Nadel passiert, muß diese etwa $0,004'' = 0,10 \text{ mm}$ nach vorne (in Richtung Näherin) wegfedern.

EINSTELLUNG DES VORDEREN

NADELANSCHLAGES

Befestige den vorderen Nadelanschlag (C, Fig. 6). Wenn die Nadel durch den Untergreifer vom hinteren Nadelanschlag weggedeutert ist, stelle den vorderen Nadelanschlag so ein, daß er zur Nadel einen Abstand von etwa $0,004'' = 0,10 \text{ mm}$ hat.

Schraube (D) dient zur Einstellung und Befestigung des vorderen Nadelanschlags.

Wichtig ist, daß der vordere Nadelanschlag so dicht wie möglich unter der Stichplatte steht aber sie nicht berührt.

EINSTELLUNG DES OBERGREIFERS

Führe den Obergreifer (A, Fig. 8) in seinen Halter ein. Durch die Schraube (B) wird der Obergreifer im Halter befestigt. Dabei kann der Greifer in Richtung seines Schaftes verstellt oder um seinen Schaft gedreht werden.

Schiebe den Obergreiferhalter in seine Achse. Die Befestigung erfolgt mittels der Schraube (C).

Stelle den Obergreifer in seinem Halter so ein, daß das Schaftende, bei Maschinen Klasse 39500 QA, QB, RM, RS, SE, SG, SV, SW, TA, TD und TE, $1/32''$ bis $1/16'' = 0,8 \text{ mm}$ bis $1,6 \text{ mm}$ aus dem Halter heraussteht und bei Maschinen Klasse 39500 QP, QY, RA, RF, RR, SF und TH $1/16''$ bis $3/32'' = 1,6 \text{ mm}$ bis $2,4 \text{ mm}$.

Bei den Maschinen Klasse 39500 QA, QB, QP, QY, RA, RF, RM, RS, SE, SG, SW, TA, TD, TE und TH muß der Obergreiferhalter so eingestellt werden, daß der Schaft des Obergreifers nicht senkrecht, sondern etwas nach hinten verdreht steht (Fig. 8), wenn der Obergreifer sich in seiner rechten Endstellung befindet. Bei Maschinen Klasse 39500 RR, SF, SV und TE muß der Obergreiferhalter so eingestellt werden, daß der Schaft des Obergreifers fast senkrecht steht.

Bei allen Maschinen Klassen soll man sich überzeugen, daß genügend Abstand zwischen dem Maschinengestell und dem hinteren Teil des Greifers vorhanden ist.

Der Obergreifer muß so eingestellt werden, daß seine Spitze in einem Abstand von $0,002''$ bis $0,004'' = 0,05 \text{ mm}$ bis $0,1 \text{ mm}$ den Untergreifer links vom Untergreiferauge passiert (Fig. 9). Um diese Einstellung zu erreichen, wird der Greiferhalter axial verschoben und wenn notwendig, der Greifer um seinen Schaft entsprechend verdreht.

Wenn der Obergreifer auf das obere Ende seiner Bewegung zugeht, muß das untere Winkelende des Obergreifers mit einer Freigängigkeit von $1/64''$ bis $1/32'' = 0,4 \text{ mm}$ bis $0,8 \text{ mm}$ hinter dem Kopf des Untergreifers vorbeigehen.

SETTING THE LOWER LOOPER

Now finish lower looper adjustment. As lower looper moves to the right, its point should be set into the needle scarf (A, Fig. 7) until the needle springs forward from rear guard surface another $0,004'' = 0,10 \text{ mm}$.

SETTING THE FRONT NEEDLE GUARD

Assemble front needle guard (C, Fig. 6). When lower looper is springing needle off back guard, set front needle guard as close as possible to needle without touching, about $0,004'' = 0,10 \text{ mm}$.

Screw (D) is used to adjust and set front needle guard.

After this setting make sure there is no interference between needle guards and differential feed dog.

SETTING THE UPPER LOOPER

Insert upper looper (A, Fig. 8) in its holder. Screw (B) holds upper looper in its holder, and permits it to be pushed in or out, or turned around its shank.

Insert upper looper holder into upper looper shaft, if it is not already in place. Screw (C) on clamp holds the upper looper holder in the shaft.

Locate upper looper in its holder so that the shank extends $1/32''$ to $1/16'' = 0,8 \text{ mm}$ to $1,6 \text{ mm}$ beyond holder, for Styles 39500 QA, QB, RM, RS, SE, SG, SV, SW, TA, TD and TE, and $1/16''$ to $3/32'' = 1,6 \text{ mm}$ to $2,4 \text{ mm}$ for Styles 39500 QP, QY, RA, RF, RR, SF and TH.

When the upper looper is at the right end of its stroke, upper looper holder should be set to position upper looper shank slightly back of vertical on Styles 39500 QA, QB, QP, QY, RA, RF, RM, RS, SE, SG, SW, TA, TD, TE and TH (Fig. 8). On Styles 39500 RR, SF, SV and TE upper looper holder should be set to position the upper looper shank about vertically.

Be sure, on all Styles, there is a clearance between heel of looper and casting.

By adjusting looper holder in or out of upper looper shaft and by turning the looper around its shank, set upper looper point to cross lower looper to the left of the lower looper eye with $0,002''$ to $0,004'' = 0,05 \text{ mm}$ to $0,1 \text{ mm}$ clearance (Fig. 9).

As the upper looper moves toward the top of its stroke, the heel of the upper looper should pass behind the lower looper head with $1/64''$ to $1/32'' = 0,4 \text{ mm}$ to $0,8 \text{ mm}$ clearance.

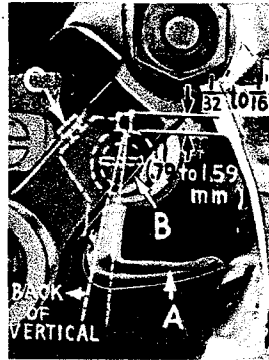


Fig. 8



Fig. 9

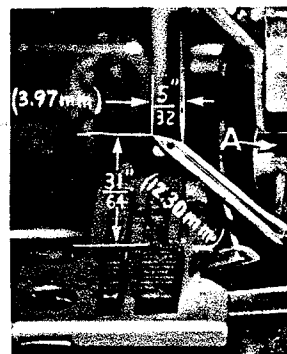


Fig. 10

Dann drehe das Handrad, bis der Obergreifer die linke Endstellung seiner Bewegung erreicht hat. Prüfe die Abstandsmaße von der Greiferspitze zur Nadel und zur Stichplatte (Fig. 10). Sollte ein Nachstellen erforderlich sein, so wird es durch Verstellen des Obergreiferhalters vorgenommen (A, Fig. 10). Figur 10 zeigt die Einstellmaße für Klassen 39500 QA, QB, RM, RS, SE, SG, SV, SW, TA, TD und TE.

BEACHTE: Die Einstellmaße für Klassen 39500 QP und TH sind $9/64''$ und $35/64'' = 3,6$ mm und $13,9$ mm, für Klassen 39500 QY, RA und RF $9/64''$ und $1/2'' = 3,6$ mm und $12,7$ mm und für Klassen 39500 RR und SF $9/64''$ und $15/32'' = 3,6$ mm und $11,9$ mm.

Z. B. Durch Drehen des Obergreiferhalters gegen den Uhrzeigersinn (vom linken Ende der Maschine gesehen) wird das Maß $31/64'' = 12,3$ mm vergrößert; das Maß $5/32'' = 4$ mm wird vergrößert durch Herausziehen des Obergreiferhalters aus seinem Halter. Nachdem diese Einstellungen gemacht sind, könnte es erforderlich sein, den Obergreifer um seinen Schaft etwas zu verdrehen, um den in Fig. 9 dargestellten Abstand zu erreichen.

Wenn bei der Rechtsbewegung des Obergreifers, die Nadel auf Mitte Greiferauge steht, muß Unterkante Nadelöhr auf etwa gleicher Höhe mit Oberkante des Obergreifers stehen (Fig. 11) für Maschinen Klasse 39500 QA, QB, RM, RS, SE, SG, SV, SW, TA, TD und TE.

BEACHTE:

Bei Klassen 39500 QP, QY, RA, RF, RR, SF und TH muß das Öhr der Nadel sich mit dem Öhr des Greifers decken.

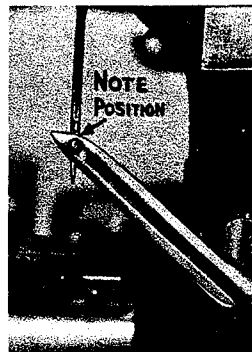


Fig. 11

Beachte, daß beim Niedergehen der Nadel, diese vom Obergreifer nicht abgedrängt wird. Sollte die Nadel die Rückseite des Obergreifers streifen, dann ziehe den Greifer aus seinem Halter leicht heraus und drehe ihn, vom linken Ende der Maschine gesehen, gegen den Uhrzeigersinn. Stelle ihn dann wieder so ein, wie es in den Figuren 9, 10 und 11 veranschaulicht ist.

Next, turn handwheel until looper is at the left end of its travel; check dimensions of upper looper point with respect to needle and throat plate (Fig. 10). If resetting is necessary do it by moving the upper looper holder (A, Fig. 10). Figure 10 represents the dimensional setting for Styles 39500 QA, QB, RM, RS, SE, SG, SV, SW, TA, TD and TE.

NOTE: For Styles 39500 QP and TH the dimensional settings are $9/64''$ and $35/64'' = 3,6$ mm and $13,9$ mm. For Styles 39500 AY, RA and RF, the settings are $9/64''$ and $1/2'' = 3,6$ mm and $12,7$ mm. For Styles 39500 RR and SF the settings are $9/64''$ and $15/32'' = 3,6$ mm and $11,9$ mm.

For Example, dimension $31/64'' = 12,3$ mm is increased by turning upper looper holder counterclockwise looking from left end of machine; dimension $5/32'' = 4$ mm is increased by pulling upper looper holder left, out of upper looper shaft. After these changes are made it may be necessary to turn upper looper around its shank slightly to maintain the condition shown in Fig. 9.

When the correct setting is obtained, it can be checked quickly as follows: As upper looper is moving to the right, when upper looper eye centers on the needle, bottom of the needle eye should be about level with top surface of upper looper (Fig. 11) for Styles 39500 QA, QB, RM, RS, SE, SG, SV, SW, TA, TD and TE.

NOTE:

For Styles 39500 QP, QY, RA, RF, RR, SF and TH, the eyes of the upper looper and needle should align exactly.

EINSTELLEN DES BLINDGREIFERS

Führe den Blindgreifer (A, Fig. 8A) in seinen Halter ein. Durch die Schraube (B) wird der Blindgreifer im Halter befestigt. Dabei kann der Blindgreifer in Richtung seines Schaftes verstellt oder um seinen Schaft gedreht werden. Schiebe den Blindgreiferhalter in seine Achse. Die Schraube (C, Fig. 8A) dient nicht nur zur Befestigung des Blindgreiferhalters sondern auch zur Einstellung des Halters seitlich und axial.

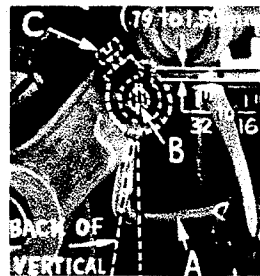


Fig. 8A

Vorläufige Einstellung: Wenn der Blindgreifer sich in seiner rechten Endstellung befindet, muß der Blindgreiferhalter so eingestellt werden, daß der Schaft des Blindgreifers nicht senkrecht, sondern etwas nach hinten verdreht steht (Fig. 8A). Stelle den Blindgreifer in seinem Halter so ein, daß das Schaftende, bei Maschinen Klasse 39500 RM und SV $1/32''$ bis $1/16'' = 0,8$ mm bis $1,6$ mm aus dem Halter heraussteht. Der Abstand für Maschinen Klasse 39500 RR ist $1/16''$ bis $3/32'' = 1,6$ mm bis $2,4$ mm und der Halter für den Blindgreifer sollte so eingestellt werden, daß der Schaft des Blindgreifers fast senkrecht steht.

SETTING THE UPPER SPREADER

Insert upper spreader (A, Fig. 8A) in its holder. Screw (B) holds upper spreader in its holder, and permits it to be pushed in or out, or turned around its shank. Insert spreader holder into spreader shaft, if it is not already in place. Screw (C, Fig. 8A) on clamp collar holds spreader holder in the shaft, and allows holder to be rotated or adjusted laterally.

Preliminary Setting: When upper spreader is at the right end of its stroke, spreader holder should be set to position spreader shank slightly back of vertical (Fig. 8A). Top end of spreader shank should extend $1/32''$ to $1/16'' = 0,8$ mm to $1,6$ mm above the spreader holder for Style 39500 RM and SV. The same is true of Style 39500 RR except the spreader holder should be set to position spreader shank approximately vertical. Top end of spreader shank should extend $1/16''$ to $3/32'' = 1,6$ mm to $2,4$ mm above the spreader holder for Style 39500 RR.

In seiner Bewegung von rechts nach links muß der Blindgreifer so eingestellt werden, daß seine V-förmige Spitze in einem Abstand von 0,002" bis 0,004" = 0,05 mm bis 0,10 mm den Untergreifer links vom Untergreiferauge passiert (Fig. 9A).

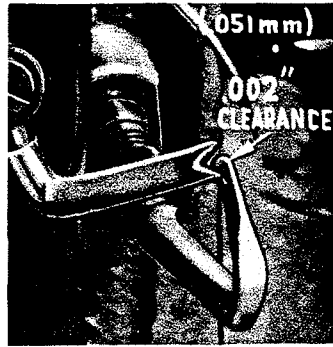


Fig. 9A

Drehe das Handrad, bis der Blindgreifer die linke Endstellung seiner Bewegung erreicht hat. In dieser Stellung soll für Maschinen Klassen 39500 RM und SV der Abstand zwischen Nadelmittle und der Blindgreiferspitze $5/32'' = 4$ mm und der Abstand zwischen Stichplatten-Oberfläche und der gleichen Spitze $7/16'' = 11,1$ mm betragen (Fig. 10 A). Für Maschinen Klasse 39500 RR sollen die Abstände $9/64'' = 3,6$ mm bzw. $15/32'' = 11,9$ mm betragen.

Jetzt kontrolliere die Einstellung des Blindgreifers. Sollte die Nadel die Rückseite des Blindgreifers streifen, dann ziehe den Blindgreifer aus seinem Halter leicht heraus und drehe ihn ein wenig nach vorn. Die gleiche Einstellung in der entgegengesetzten Richtung, bewirkt die Verminderung des Abstands zwischen dem Blindgreifer und der Nadel.

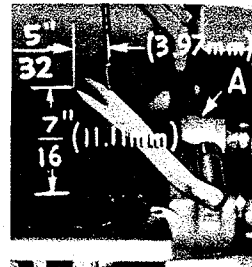


Fig. 10A

Der Untergreifer muß wieder eingestellt werden (Fig. 9A).

As spreader moves from right to left, the Vee notch of the spreader should pass just behind the eye of the lower looper, with 0,002" to 0,004" = 0,05 mm to 0,10 mm clearance between spreader and lower looper (Fig. 9A).

Turn the handwheel until upper spreader is at the left end of its travel. At this position, the lower point of the spreader should extend about $5/32'' = 4$ mm to the left of the centerline of the needle and should be approximately $7/16'' = 11,1$ mm above the throat plate (Fig. 10 A) for Styles 39500 RM and SV. Style 39500 RR is the same except the lower point of the spreader should extend about $9/64'' = 3,6$ mm to the left of the centerline of the needle and should be $15/32'' = 11,9$ mm above the top of the throat plate.

Now check setting between upper spreader and needle. If needle rubs the back of spreader, pull spreader out of its holder slightly and rotate spreader holder forward a short distance. These same adjustments, in opposite movement, will reduce the clearance between spreader and needle.

Reset the lower looper (Fig. 9A).

EINSTELLEN DER TRANSPORTEURE

SETTING THE FEED DOGS

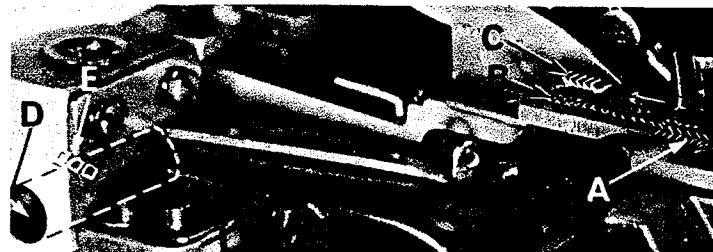


Fig. 12

Jetzt werden Differential-(vorderen) Transporteur (A, Fig. 12) Haupttransporteur (B) (hinteren) und der Kettentransporteur (C) eingebaut. Stelle bei den Klassen 39500 QA, RS, TE und TD alle drei Transporteure (A, B, C, Fig. 12) so ein, daß ihre Oberflächen in einer Ebene liegen. Das kann durch Auflegen eines Lineals über die Zähne überprüft werden. Es müssen die Transporteure durch Drehen der exzentrischen Achse (D) mit der Oberfläche der Stichplatte in eine Ebene gebracht werden. Die Achse (D) hebt oder senkt das hintere Ende der beiden Transporteurträger zur gleichen Zeit.

Das Ausrichten der Transporteure soll in dem Augenblick erfolgen, da die Transporteurzähne über der Oberfläche der Stichplatte erscheinen. Die exzentrische Achse wird durch die Schraube (E) festgehalten.

Nun stelle die Transporteure so ein, daß die Zähne um etwa $3/64'' = 1,2$ mm über die Stichplatte hinausragen, außer bei Klasse 39500 SG sollen die Zähne des Diff. - Transporteurs $1/32'' = 0,8$ mm über die Stichplatte hinausragen.

Now assemble differential (front) feed dog (A, Fig. 12), if not already in place, main (back) feed dog (B) and chaining feed dog (C). On Styles 39500 QA, RS, TE and TD, set all three feed dogs (A, B, C, Fig. 12) so the top surfaces of teeth all lay in the same plane. This can be checked by sighting across teeth with a straight edge. Now assemble throat plate. Feed dogs should now be leveled with throat plate surface by rotating feed tilting adjusting pin (D). This pin raises or lowers the back end of both feed bars at the same time.

The feed dogs should be set level at the time teeth first appear above the throat plate. Screw (E) locks feed tilting adjusting pin in place.

Now set feed dogs so that teeth rise about $3/64'' = 1,2$ mm above throat plate, except on Style 39500 SG the differential feed dog should rise $1/32'' = 0,8$ mm above throat plate.

MERKE: Bei den Klassen 39500 QB, QP, QY, RA, RF, RM, RR, SE, SF, SG, SV, SW und TH stelle den Kettel-Transporteur (C) so ein, daß er in seiner höchsten Stellung mit der Oberseite der Stichplatte eben ist.

MERKE: Bei Maschinen Klasse 39500 TA wird kein Ketteltransporteur verwendet.

EINSTELLEN DES UNTERMESSERS

Montiere den Untermesserhalter. Das Untermesser (A, Fig. 13) muß so eingestellt werden, daß seine Schneidkante mit der Oberfläche der Stichplatte eben ist. Die Einstellungen werden mittels Sechskantschraube, mit welcher das Untermesser befestigt ist, durchgeführt. Das Untermesser wird mit Federdruck gegen das Obermesser gepreßt, so daß eine seitliche Einstellung beim Verändern der Nahtbreite nicht erforderlich ist.

Das Untermesser kann in jeder beliebigen Stellung festgemacht werden, indem man die Schraube (B) und die Gegenmutter (C) am Halter festzieht. Da die Schraube (B) auch als Rastbolzen für die Tischplatten-Feder dient sollte sie immer mit der Mutter (C) gekontert werden, auch wenn die Schraube (B) nicht auf den Untermesserhalter drückt.

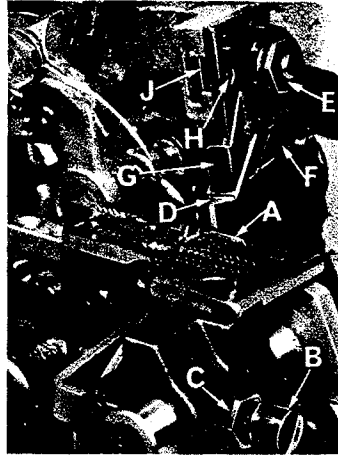


Fig. 13

EINSTELLEN DES OBERMESSERS

(FÜR ALLE MASCHINEN AUSSER 39500 SF)

Setze den kompletten Obermesserhalter ein. Prätze das Obermesser (D, Fig. 13) durch Anziehen der Mutter (E) fest, die Obermesserpratze (F) muß dabei soweit wie möglich im Uhrzeigersinn gegen das Obermesser gedrückt werden. In der untersten Stellung seiner Bewegung darf die vordere Schneidkante des Obermessers nicht weniger als $1/64'' = 0,4$ mm unterhalb der Schneidkante des Untermessers stehen. Der Kettenschuh (G) muß von der Schneidkante des Obermessers leicht zurückgesetzt sein.

Nachdem das Obermesser für die richtige Abschnittbreite eingestellt ist, ziehe Schraube (H) an um den Obermesserhalteblock (J) in der richtigen Stellung zu fixieren. Dies vereinfacht den Austausch der Obermesser.

EINSTELLEN DES OBERMESSERS

(FÜR 39500 SF)

Setze den kompletten Obermesserhalter. Prätze das Obermesser fest, durch Anziehen der Innensechskant-Schraube, die sich an der rechten Seite befindet. In der untersten Stellung seiner Bewegung darf die vordere Schneidkante des Obermessers nicht weniger als $1/64'' = 0,4$ mm unterhalb der Schneidkante des Untermessers stehen.

Nachdem das Obermesser für die richtige Abschnittbreite eingestellt ist, ziehe die Schraube (in Obermesserhalteblock) an.

EINSTELLUNG DER STICHLÄNGE

Die Stichelänge wird durch das Zusammenwirken der verwendeten Transportexzenter bestimmt. Der außenliegende (linke) Exzenter (A, Fig. 14) betätigt den Haupt- oder hinteren Transporteur, während der innere (rechts liegende) Exzenter (B) den Differential- oder vorderen

NOTE: On Styles 39500 QB, QP, QY, RA, RF, RM, RR, SE, SF, SG, SV, SW and TH set chaining feed dog (C) level with top of throat plate when feed is at the top of its travel.

NOTE: Style 39500 TA does not use a chaining feed

SETTING THE LOWER KNIFE

Replace lower knife holder assembly. Lower knife (A, Fig. 13) should be set with cutting edge flush with throat plate surface. Adjustments are made with hexagonal head screw which holds lower knife. Lower knife is spring pressed against upper knife, so no lateral adjustment is necessary when width of trim is changed.

Lower knife may be secured in any position by tightening screw (B) and locking nut (C) against support bracket. Because screw (B) also serves as latch pin for the cloth plate latch spring, it should always be locked with nut (C) even when screw is not tightened against lower knife holder.

SETTING THE UPPER KNIFE

(FOR ALL STYLES EXCEPT 39500 SF)

Replace upper knife assembly. Clamp upper knife (D, Fig. 13) in position, setting nut (E) to hold clamp (F) in its most clockwise position against upper knife. At bottom of its stroke, front cutting edge of upper knife should extend not less than $1/64'' = 0,4$ mm below cutting edge of lower knife. The chain guard (G) should be set down against the upper knife and slightly back from the cutting edge.

After upper knife has been set for proper width of trim, screw (H) should be tightened to lock upper knife holding block (J) in place. This will simplify resetting when upper knife is replaced.

SETTING UPPER KNIFE

(FOR STYLE 39500 SF)

Replace upper knife assembly. Clamp upper knife in position, setting Allen screw located on the right side to hold clamp against the upper knife. At bottom of its stroke, front cutting edge of upper knife should extend not less than $1/64'' = 0,4$ mm below cutting edge of the lower knife.

After the upper knife has been set for the proper width of trim, the upper knife holding block should be locked in place using the screw at the front of the holding block.

SETTING THE STITCH LENGTH

Length of stitch is determined by the combination of feed eccentrics used. Outer (left) eccentric (A, Fig. 14) actuates main (rear) feed dog; while the inner (right) eccentric (B) actuates the differential (front) feed dog.

Transporteur antreibt. Beim Einsetzen der Exzenter ist darauf zu achten, daß die seitlichen Nuten aneinander zu liegen kommen. Achse oder Keil dürfen dabei nicht durch unvorsichtige Behandlung beschädigt werden. Ziehe die Mutter (C) wieder fest.

Beim Auswechseln der Transportexzenter entferne die Mutter (C) und Unterlagscheibe (D) am linken Ende der Hauptachse (E). Drehe das Handrad bis die Keilnute nach vorn zu stehen kommt. Mit dem der Maschine beigegebenen Haken (F) greife hinter die Exzenter und schiebe sie vorsichtig von der Achse herunter.

Das Herausnehmen der Exzenter wird erleichtert, wenn man dabei am Handrad etwas vor- und rückwärts dreht. Sollten die Exzenter sehr satt sitzen und sich das Herausnehmen dadurch erschweren, so können zusätzlich noch die Mutter (G) und die Transportantriebs-Verbindung (H, Fig. 15) entfernt werden. Alsdann ist wie vorstehend beschrieben zu verfahren.

EINSTELLUNG DES DRÜCKERFUßES

Befestige den Drückfuß an seinem Arm, schwinde den Arm beim Höchststand der Nadel ein und sichere den Arm in seiner rechtsseitigen Endstellung. Wenn nötig, kann der Drückfuß nach dem Stichlochschnitt der Stichplatte neu ausgerichtet werden, und zwar durch Verschieben der Drückfuß-Schwingwelle (H, Fig. 16). Um die Welle zu bewegen, löse die Schraube (B, Fig. 16) am Stelling (G) und die Klemmschraube (G). Dann schiebe die Drückfuß-Schwingwelle je nach Bedarf nach links oder rechts. Ziehe die Stellringschraube und die Klemmschraube wieder an.

Hebel (A, Fig. 16) und der Stelling (B) sichern diese Achse seitlich. Achte darauf, daß der Drückfußarm sich nicht verklemmt oder in die Höhe geht, wenn der Druck weggenommen ist. Um den Nadelschlitz am Drückfuß mit dem Stichloch der Stichplatte in Übereinstimmung zu bringen, löse die Drückfuß-Gelenkschraube.

Stelle die Hub-Begrenzschraube (C, Fig. 16) so ein, daß der Fuß nicht weiter angehoben werden kann als es der Obergreifer zuläßt. Hierauf ziehe die Sicherungsmutter (D) fest an. Der Drückfuß-Lifterhebel soll etwa $1/16''$ bis $1/8'' = 1,6 \text{ mm}$ bis $3,2 \text{ mm}$ freien Weg haben bevor der Drückfuß angehoben wird. Diese Einstellung wird mit der Schraube (E) vorgenommen und durch die Mutter (F) gesichert. Zum Schluß montiere das Stoffablaufblech, den Stoffanschlag und die Scharnierplatte.

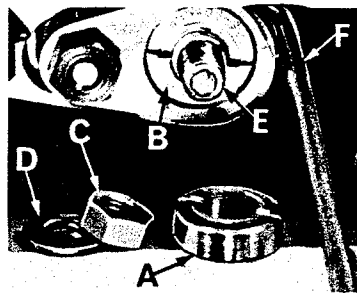


Fig. 14

In assembling feed eccentrics, be sure hubs are facing each other. Be careful not to damage shaft or key. Tighten nut (C) securely.

To change feed eccentrics, remove nut (C) and washer (D) from end of shaft (E). Turn handwheel in operating direction until key slot in eccentric is toward front. Using hooked eccentric extractor (F), supplied with machine, reach behind eccentrics as shown and withdraw eccentrics. It may be necessary to move handwheel back and forth slightly during extraction.

If eccentrics are unusually tight fitting, in addition to removing nut (C) and washer (D, Fig. 15) from shaft (E), it may be helpful to remove nut (G) and feed driving connection (H). Then continue as originally suggested.

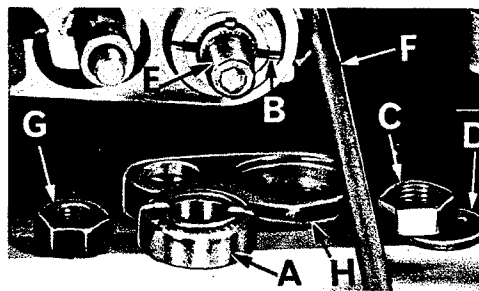


Fig. 15

SETTING THE PRESSER FOOT

Assemble the presser foot to presser arm. With needle in high position, swing presser arm into sewing position and set the presser foot to align needle holes (front and back) and flat on throat plate. The front edge of needle hole in presser foot must be aligned with front edge of needle hole in throat plate. It is also important that the bottom of the presser foot be flat on the throat plate. If necessary, presser foot can be realigned with throat plate slots by shifting the foot lifter lever shaft (H, Fig. 16). To move the shaft, loosen collar screws (B, Fig. 16) and clamp screw (G) and then shift the foot lifter lever shaft to the left or right as required. Retighten collar screws and clamp screw.

The foot lifter lever arm (A, Fig. 16) and the collar (B) secure the shaft. Be sure the presser arm does not bind and rise when presser foot release bushing is unlocked.

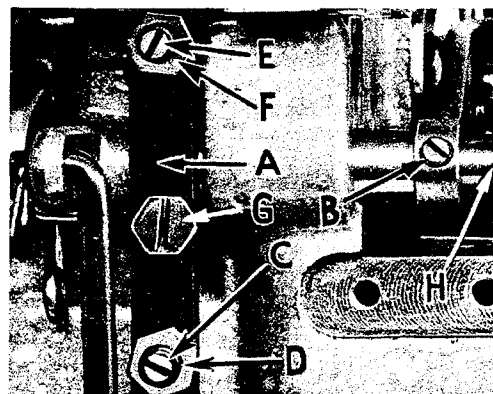


Fig. 16

Adjust lifter lever stop screw (C, Fig. 16), so that presser foot can be raised no higher than upper looper will permit; then lock the nut (D). There should be from $1/16''$ to $1/8'' = 1,6 \text{ mm}$ to $3,2 \text{ mm}$ free motion of foot lifter lever before the presser foot begins to rise. This adjustment should be made with screw (E) and locked with nut (F). Re-assemble the chip guard, fabric guard and cloth plate. To assemble chip guard, turn handwheel until upper knife assembly reaches its highest position.

INBETRIEBSETZUNG DER MASCHINE

(503 UND 504 STICHTYPE)

Prüfe, ob die Maschine gemäß Einfädeldiagramm für 503 Stichtype (Fig. 1A) oder für 504 Stichtype (Fig. 1) richtig eingefädelt ist. Stelle die Fadenabzugsböckchen (R, Fig. 1A) oder (N und R, Fig. 1) bei geringer Fadenspannung ungefähr waagrecht und auf die Mitte ihrer Befestigungsschlitze ein. Lasse die Maschine bei ausgeschwenktem Drückerfuß langsam laufen und beobachte, ob die Fadenkette richtig gebildet wird und frei von der Stichplattenzunge abläuft. Bringe den Drückerfuß in Arbeitsstellung, führe den Stoff unter den Drückerfuß und beginne langsam zu nähen.

NADELFADENREGULIERUNG

(503 UND 504 STICHTYPE)

Prüfe die Nadelfadenregulierung wie folgt: Normalerweise wird die gesamte benötigte Fadenmenge beim Tiefgang der Nadel abgezogen. Der Faden soll bei der obersten Nadelstellung gerade noch stramm genug sein, daß er die Fadenkette von der Stichzunge abzieht. Der Stich neigt dazu, etwas nach unten gezogen zu werden, wenn beim Hochgehen der Nadel zuviel Faden abgezogen wird. Wenn die Nadel in ihrer Tiefstellung ist, stelle die Nadelfadengabel (AD, Fig. 1) so ein, daß der Nadelfaden-Abzug (AE) den Nadelfaden gerade noch berührt.

Es ist empfehlenswert, die Nadelfaden-Abzugsöse möglichst weit nach vorn (zur Näherin) zu montieren, um den Nadelfadenanzug etwas zu verzögern.

REGULIERUNG DES UNTERGREIFERFADENS

(503 STICHTYPE)

Mit Stoff unter dem Drückerfuß, setze die Untergreiferfadenführung (R, Fig. 1A) nach hinten und weit genug nach unten, so daß der Faden etwas locker ist, wenn der Blindgreifer (Z) seine äußerste linke Stellung erreicht hat. Die Greiferfadenführung (R) sollte ungefähr waagrecht stehen. Die Untergreiferfadenführung (T) soll so eingestellt werden, daß ihr linkes Ohr ungefähr $1/8'' = 3,2$ mm rechts vom hinteren Greiferöhr des Untergreifers (V) steht, wenn letzterer seine linke Endstellung erreicht hat.

REGULIERUNG DES UNTERGREIFERFADENS

(504 STICHTYPE)

Mit Stoff unter dem Drückerfuß stelle das untere Fadenabzugsböckchen (R, Fig. 1) weit genug zurück, daß der Faden noch etwas locker ist, wenn der Fadenabzugsbügel (AF) seine hinterste Stellung erreicht hat. Der Greiferfadenabzugsbügel (AF) wird auf einen Abstand von etwa $1/32'' = 0,8$ mm hinter dem kurvenförmigen Nadelfadenabzugsbügel (AE) eingestellt. Der untere Fadenösenwinkel (T) soll so eingestellt werden, daß sein linkes Ohr ungefähr $1/8'' = 3,2$ mm rechts von dem hinteren Greiferöhr des Untergreifers (V) steht, wenn letzterer seine linke Endstellung erreicht hat.

Überprüfe das Abziehen des Untergreiferfadens beim Nähen auf Stoff wie folgt: Ein Teil des Untergreiferfadens soll durch die Fadenspannung gezogen sein, bevor der Untergreiferfaden vom Obergreifer abfällt. Um die von der Fadenspannung kommende Fadenmenge zu vergrößern solange sich der Untergreiferfaden auf dem Obergreifer befindet, muß das untere Fadenabzugsböckchen (R) nach unten verstellt werden, wobei aber die Abzugswirkung die gleiche bleiben soll.

STARTING TO OPERATE

(503 AND 504 STITCH)

Be sure machine is threaded according to threading diagram (Fig. 1A) for the 503 stitch, or according to (Fig. 1) for the 504 stitch. With thread tensions light, set looper thread eyelet (R, Fig. 1A) or looper thread eyelets (N and R, Fig. 1) approximately horizontal and in the middle of their front to back locations. Operate machine slowly, without presser foot in place, to make sure chain forms and moves off stitch tongue freely. Swing presser foot into position, insert material and sew slowly.

NEEDLE THREAD CONTROL

(503 AND 504 STITCH)

While sewing on material, check needle thread control as follows: Usually all needle thread is drawn on needle down stroke. At top of needle stroke, thread should be just tight enough to feed chain off stitch tongue. Stitch tends to pull down slightly if excessive thread is pulled on the up stroke. With needle at bottom of stroke, position needle thread eyelet (AD, Fig. 1) so that needle thread cam pull-off (AE) just contacts needle thread.

It is desirable to adjust the needle thread eyelet well-forward (toward the operator) to delay slightly, the tightening of the needle thread.

LOWER LOOPER THREAD CONTROL

(503 STITCH)

With material under presser foot, set lower looper thread eyelet (R, Fig. 1A) back and down far enough so thread is a little slack when spreader (Z) reaches its extreme left position. Lower looper thread eyelet (R) should be about horizontal. Frame looper thread guide (T) should be set with its eyelet approximately $1/8'' = 3,2$ mm to the right of heel eyelet of looper (V) at the time lower looper is at extreme left end of its travel.

LOWER LOOPER THREAD CONTROL

(504 STITCH)

With material under presser foot, set lower looper thread eyelet (R, Fig. 1) back far enough so thread is a little slack when looper thread pull-off (AF) reaches its most rearward position. Looper thread pull-off (AF) is set about $1/32'' = 0,8$ mm distance behind needle thread cam pull-off (AE). Frame looper thread guide (T) should be set with its eyelet approximately $1/8'' = 3,2$ mm to the right of lower looper (V) heel eyelet at the time lower looper is at extreme left end of its travel.

While sewing on material, check drawing off of looper thread as follows: A portion of lower looper thread should be drawn through the tension before lower looper thread comes off upper looper. To increase amount of thread drawn through the tension while lower looper thread is on upper looper, move lower looper thread eyelet (R) down, keeping the same amount of pull-off action.

REGULIERUNG DES OBERGREIFERFADENS

(504 STICHTYPE)

Vor dem Einstellen des Fadenabzugsböckchens (N, Fig.1) sollte die Spannung aller drei Fäden so einreguliert sein, daß ein normal aussehender Stich erzeugt wird. Kleine Änderungen an einer der Spannungen verändern das Aussehen der Stichbildung nicht wesentlich.

Bei der Abwärtsbewegung der Nadel zieht der auf dem Nadelhebel befestigte Abzugsbügel (AF) den Obergreiferfaden durch die Spannung. Wenn die richtige Menge Faden abgezogen ist, wird der lose Obergreiferfaden nahezu aufgebraucht sein, wenn der Abzugsbügel (AF) seine hinterste Endstellung erreicht hat.

FESTLEGUNG DER GREIFERFADENBINDUNG

(504 STICHTYPE)

Um die Bindung mehr an die untere Stoffkante zu verlegen, sollten beide Fadenabzugsböckchen (N und R, Fig.1) etwas nach oben gestellt werden, wobei aber die Abzugswirkung gleich bleiben soll. Gewöhnlich ist es günstiger, etwas mehr Oberfaden als Unterfaden abzuziehen.

Muß der Fadenabzugsbügel (AF) verstellt werden, so ist darauf zu achten, daß jegliches Spiel auf der Nadelantriebsachse beseitigt ist, bevor die Befestigungsschraube angezogen wird. Wenn der Obergreifer über der Stichplatte höher steht als in (Fig. 10) empfohlen, so erfolgt die Fadenbindung mehr an der oberen Stoffkante, während bei tieferer Greiferstellung die Bindung mehr an die untere Stoffkante zu liegen kommt.

FADENSPANNUNGEN (503 STICHTYPE)

Gleiche beide Spannungen so aus daß ein normal ausschauender Stich entsteht. Ein kleiner Unterschied der Spannung ist bedeutungslos.

FADENSPANNUNGEN (504 STICHTYPE)

Die Nadelfadenspannung hängt vom Faden selbst und dem zu nähenden Material ab und muß dementsprechend reguliert werden. Im allgemeinen soll die Untergreiferfadenanspannung so groß wie möglich sein, ohne daß jedoch der Nadelfaden herausgezogen wird. Die Spannung des Obergreiferfadens soll soweit erhöht werden als die Elastizität der Naht dadurch zunimmt, oder bis die Bindung der Greiferfäden zuweit über die obere Stoffkante gezogen wird.

INBETRIEBSETZUNG DER MASCHINE

(505 STICHTYPE)

Prüfe, ob die Maschine gemäß Einfädeldiagramm (Fig. 1, 1 B oder 1 C) richtig eingefädelt ist.

Stelle die Fadenabzugsböckchen (N und R) bei geringer Fadenspannung ungefähr waagrecht und auf die Mitte ihrer Befestigungsschlitze ein.

Lasse die Maschine bei ausgeschwenktem Drückerfuß langsam laufen und beobachte, ob die Fadenkette richtig gebildet wird und frei von der Stichplattenzunge abläuft.

Bringe den Drückerfuß in Arbeitsstellung, führe den Stoff unter den Drückerfuß und beginne langsam zu nähen.

UPPER LOOPER THREAD CONTROL

(504 STITCH)

Before proceeding to adjust upper looper thread eyelet (N, Fig.1) balance all three tensions to give a normal appearing stitch. Moderate change in these tensions will not markedly affect the purl.

During needle down stroke, forward stroke of looper thread pull-off (AF) will draw upper looper thread through the tension. When normal amount of looper thread is drawn, upper looper thread will have almost all slack taken up as looper thread pull-off (AF) reaches its most rearward position.

POSITIONING THE PURL

(504 STITCH)

To move the purl more under the edge, both looper thread eyelets (N and R, Fig. 1) should be raised keeping the same amount of pull-off. Usually it is better to have slightly more pull-off on upper thread than on lower thread.

If it becomes necessary to move looper thread pull-off (AF), be sure to take up all end play in needle drive shaft before tightening. If upper looper is located so that it is higher over throat plate than recommended in Fig. 10, the purl will tend to form near top edge. If upper looper is too low, the purl will form nearer bottom edge.

THREAD TENSIONS (503 STITCH)

Balance both tensions to give a normal appearing stitch. Moderate change in these tensions will not markedly affect the purl.

THREAD TENSIONS (504 STITCH)

The needle thread tension required is a function of needle thread and material being sewn. In general, lower looper thread tension should be set as high as possible without causing needle thread to be pulled down. Upper looper thread tension should be increased as long as the elasticity of the chain increases, or until the purl is pulled too far over the top.

STARTING TO OPERATE

(505 STITCH)

Be sure machine is threaded according to threading diagram (Fig. 1, 1 B or 1 C).

With thread tensions light, set upper and lower looper thread eyelets (N and R) about horizontal and in the middle of their front to back locations.

Operate machine slowly, without presser foot in place, to make sure that chain forms and moves off the tongue freely.

Swing presser foot into position, insert materials, and sew slowly.

NADELFADENREGULIERUNG

(505 STICHTYPE)

Prüfe die Nadelfadenregulierung während des Nähens auf einem Stück Stoff wie folgt: Ungefähr 60 % des für die Stichbildung benötigten Nadelfadens, soll bei der Abwärtsbewegung der Nadel abgezogen werden.

Um den Fadenabzug bei der Abwärtsbewegung zu vergrößern, stelle die Nadelfadenführung (AD, Fig. 1, 1B oder 1C) weiter nach hinten.

REGULIERUNG DES UNTERGREIFERFADENS

(505 STICHTYPE)

Setze die Untergreiferfadenführung (R, Fig. 1, 1B oder 1C) ungefähr waagrecht und in ihrem Schlitz ganz nach vorne.

Der untere Fadenösenwinkel (T) soll so eingestellt werden, daß sein linkes Ohr ungefähr $1/8'' = 3,2$ mm rechts von dem hinteren Greiferohr des Untergreifers (V) steht, wenn letzterer seine linke Endstellung erreicht hat.

REGULIERUNG DES OBERGREIFERFADENS

(505 STICHTYPE)

Mit dem Stoff unter dem Drückerfuß, schraube die Obergreiferfadenführung (N, Fig. 1, 1B oder 1C) ohne Zwischenraum auf die Untergreiferfadenführung (R), und weit genug nach hinten, so daß der Obergreiferfaden etwas locker ist, wenn der Obergreifer seine linke Endstellung erreicht hat.

EINSTELLUNG DER KANTENBINDUNG

(505 STICHTYPE)

Die Einstellung des Untergreiferfadens an der Stoffkante wird durch gegenseitiges Angleichen von Nadelfaden- und Obergreiferfadenspannung erreicht.

Um die Menge des Untergreiferfadens im Stich zu vermindern, oder um die Kante mehr zusammenzuziehen, verstärke die Untergreiferfadenspannung.

HERAUSNEHMEN DER HAUPTACHSE

Das Herausnehmen der Hauptachse wird durch Beachtung der folgenden Hinweise erleichtert:

1. Öl ablassen, durch Entfernen der Ölverschlußschraube die sich an der Maschinen-Rückseite in Bodenhöhe befindet.
2. Oberen und unteren Gehäusedeckel entfernen.
3. Entfernen Sie die Mutter (A, Fig. 17), sowie die Untergagscheibe (B) und ziehen Sie die Exzenter (C) mit Hilfe des Exzenter-Abstreifhakens von der Achse ab.
4. Entfernen Sie den Keil (D).
5. Entfernen Sie die drei Gegengewichte (E). Diese müssen aber genau gekennzeichnet werden, damit sie beim Wiedereinbau unbedingt an den richtigen Platz kommen.
6. Entfernen Sie die Schraube (F), mit der das geteilte Kurbelachsenlager gehalten wird. Sie ist durch den Gehäuseboden hindurch erreichbar.
7. Entfernen Sie die Lagerdeckel an den Stellen G, H und J (Fig. 17). Beim Wiedereinbau müssen diese Lagerdeckel genau in ihre vorherige Position gebracht werden. Auf jeder Lagerdeckelhälfte ist unsere Fabrik-Marke eingestempelt und beim Zusammenbau müssen sich die beiden Zeichen jeweils auf der gleichen Seite befinden. Auch die Schrauben sollten wieder in die gleichen Löcher kommen, aus denen sie herausgeschraubt wurden.

NEEDLE THREAD CONTROL

(505 STITCH)

While sewing on material, check needle thread control as follows: About 60 % of needle thread required for the stitch should be drawn on needle downstroke.

To increase thread drawn on downstroke, position needle thread eyelet (AD, Fig. 1, 1B or 1C) farther to the rear.

LOWER LOOPER THREAD CONTROL

(505 STITCH)

Set lower looper thread eyelet (R, Fig. 1, 1B or 1C) about horizontal and all the way forward in its slot.

Frame looper thread guide (T) should be set with its eyelet approximately $1/8'' = 3,2$ mm to the right of lower looper (V) heel eyelet, when lower looper is at the left end of its stroke.

UPPER LOOPER THREAD CONTROL

(505 STITCH)

With material under presser foot, set upper looper thread eyelet (N, Fig. 1, 1B or 1C) to rest on top of lower looper thread eyelet (R), and back far enough so upper looper thread is a little slack when upper looper reaches the left end of its stroke.

POSITIONING THE SQUARE EDGE

(505 STITCH)

Position of lower looper thread at the edge is located by balancing needle and upper looper thread tensions.

To reduce amount of lower looper thread in the stitch, or close the edge more, increase lower looper thread tension.

TO REMOVE CRANKSHAFT

Crankshaft can be withdrawn easier if these steps are followed:

1. Drain oil by removing plug screw located on back of machine near bottom edge of base.
2. Remove top and bottom covers of machine.
3. Remove feed eccentric nut (A, Fig. 17) and washer (B), and, with the aid of the eccentric extractor, slip off the eccentrics (C).
4. Remove key (D).
5. Remove three counterweights (E). Identify these counterweights so that they will be re-assembled in the proper places.
6. Remove screw (F) which holds crankshaft split bearing. This screw is reached through bottom of bed casting.
7. Remove caps of bearings on crankshaft at points G, H and J (Fig. 17). When re-assembling bearing caps make sure they are in their original position. Trade marks are stamped on both halves of the caps and both trade marks should be on the same side of the bearings. Also, screws should be re-assembled in the same holes from which they were removed.

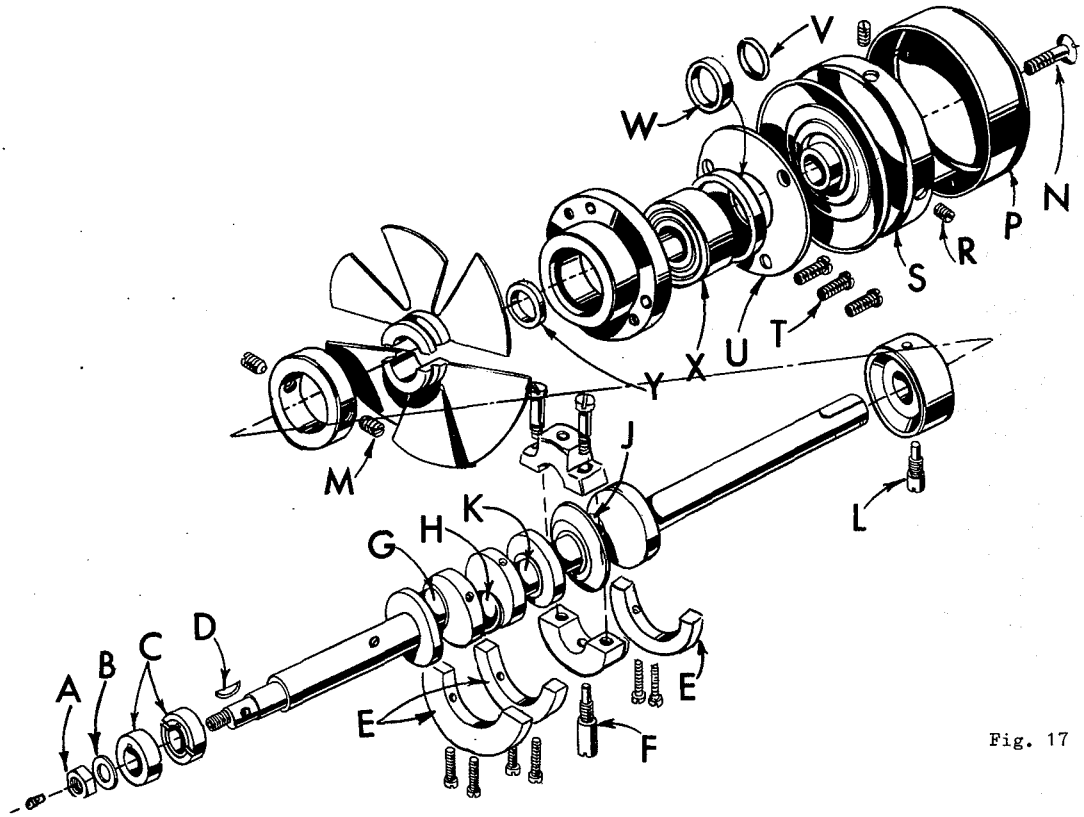


Fig. 17

- | | |
|---|--|
| <p>8. Lösen Sie die Mutter (A, Fig. 18) der Klemmschraube, welche den Obermesserantriebsarm (B) hält und durch eine Öffnung im Gehäusedeckel zugänglich ist. Den Messerantriebsarm (B) nun nach links schieben bis der Hebel (C) mit Lenker (D) von der Achse fällt. Dann den Lagerdeckel (E) entfernen. Beachten Sie die gleichen Vorsichtsmaßnahmen für den Wiedereinbau wie unter Ziffer 7 empfohlen. Das Lenkerlager läuft auf der Kurbel (K, Fig. 17).</p> <p>9. Entfernen Sie die Schraube (L, Fig. 17), mit der das rechte innere Kurbelachsenlager befestigt ist und die ebenfalls durch den Gehäuseboden zugänglich ist.</p> <p>10. Lösen Sie die beiden Schrauben (M) im Ventilator-Stellring und entfernen Sie die beiden Hälften des Ventilatorflügels.</p> <p>11. Entfernen Sie die Schraube (N); nehmen Sie den Handraddeckel (P) ab.</p> <p>12. Lösen Sie die beiden Schrauben (R); entfernen Sie das Handrad (S).</p> | <p>8. Loosen clamp nut (A, Fig. 18) which holds upper knife driving arm (B). Access to clamp nut is through top cover. Draw driving arm to the left until upper knife driving lever (C) and connecting rod (D) drop, allowing removal of bearing cap (E). This is at bearing point (K, Fig. 17) on crankshaft. Observe same precautions when re-assembling cap as described in 7.</p> <p>9. Remove screw (L, Fig. 17) which holds inner right crankshaft bearing. This screw is reached through bottom of bed casting.</p> <p>10. Loosen two screws (M) in fan collar; remove both halves of cooling fan.</p> <p>11. Remove screw (N); take off pulley cap (P).</p> <p>12. Loosen two screws (R); remove pulley (S).</p> |
|---|--|

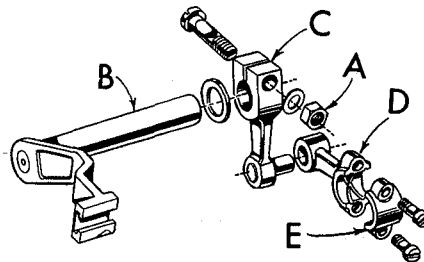


Fig. 18

13. Jetzt müssen die drei Schrauben (T) entfernt werden. Nehmen Sie dann den Kugellagerdeckel (U) ab und ausserdem die Distanzringe (V) und (W).
14. Jetzt kann die Kurbelachse aus der Maschine herausgenommen werden.
15. Falls es sich als notwendig erweist, das Kugellager (X) auszuwechseln, so sollte dieses mit Hilfe einer Spindelpresse oder einer Kugellagerabzieh-Vorrichtung aus dem Kugellagerflansch herausgezogen werden, um eine Beschädigung des letzteren zu vermeiden. Das neue Kugellager ist sorgfältig hineinzupressen, bis es einwandfrei sitzt.
16. Wenn beim Wiedereinbau der Kurbelachse die vorstehend aufgeführten Arbeitsgänge in umgekehrter Reihenfolge sorgfältig ausgeführt werden, so dürfen dabei keine Schwierigkeiten auftreten. Es ist lediglich auf die richtige Lage der einzelnen Elemente zueinander gemäß den Zeichnungen (Fig. 17 und 18) zu achten und stets zu prüfen, ob keine Teile klemmen oder ecken.
17. Vor dem Anbringen der Verschlussdeckel, reinigen und trocknen Sie diese sorgfältig, desgleichen die Dichtungsflächen. Überzeugen Sie sich, daß der unter Federdruck stehende Öldocht, der zur Schmierung des linken Kurbelachsenlager dient, sich in der Gehäusebohrung befindet und daß der Docht die Hauptachse berührt. Die Dochtfeder soll senkrecht auf der Deckelfläche aufstehen. Dichten Sie die Ölablaß-Schraube mit einem geeigneten Dichtungsmittel ab.

BESTELLUNG VON ERSATZTEILEN

ABBILDUNGEN

Dieser Katalog wurde zusammengestellt, um das Bestellen der Ersatzteile zu erleichtern. Um die einzelnen Teile in ihrer Einbaulage zu zeigen, wurden verschiedene Partien der Maschine herausgezeichnet und zergliedert. Auf der der Bildseite gegenüber liegenden Seite befindet sich das Verzeichnis der Teile mit ihren Teilnummern, Benennung und Angabe der erforderlichen Stückzahl.

Die Nummern in der ersten Spalte beziehen sich nur auf die Bildseite und zeigen an, wo das betreffende Teil in der Abbildung zu finden ist. Bei einer Bestellung sollen immer nur die TEILNUMMERN in der zweiten Spalte erwähnt werden.

Die Einzelteile eines komplettierten Teiles, die für Reparaturzwecke geliefert werden können, sind unter dem kompletten Teil aufgeführt.

BEISPIEL:

25	29477 JM	Kurbelwelle und Nadelantriebskurbel kpl.
	GB 29477 JT	Kurbelwelle und Nadelantriebskurbel kpl.
	29477 KE	Kurbelwelle und Nadelantriebskurbel kpl.
	GB 29477 JS	Kurbelwelle und Nadelantriebskurbel kpl.

SIEHE AUFSTELLUNG FÜR KURBELWELLEN KPL.

26	29477 MC	Nadelantriebskurbel kpl.
27	22768 C	Schraube
28	22596 H	Schraube
29	22587 M	Schraube
30	51-228 Blk	Verschlussstopfen
31	39541 A	Keil
32	30-106 Blk	Holzstopfen
33	CO 67 E	Verschlussstopfen
34	40-46	Scheibe
35	258	Mutter

Beachte, daß im obigen Beispiel die Kurbelwelle, Nadel-

13. Remove three screws (T); take off bearing retaining plate (U); also, spacer collars (V) and (W) may be removed at this time.
14. Crankshaft may now be removed.
15. If necessary to replace ball bearing (X), it should be pressed off shaft on an arbor press. In replacing bearing it must be pressed on carefully until seats against ground thrust washer (Y).
16. Carefully observing reverse of the foregoing operations should simplify re-assembly of crankshaft. Checking exploded view drawings for location of various parts and constant testing for binds during re-assembly will also prove helpful.
17. Before re-assembling thoroughly clean and dry top and bottom covers and gaskets. Before re-assembling bottom cover make sure that spring pressed oil wick which lubricates left crankshaft bearing is inserted in hole in casting and that it contacts shaft. The wick stands vertically on its spring against bottom cover. Coat oil drain plug with a sealing compound before re-assembling to prevent oil leakage.

ORDERING REPAIR PARTS

ILLUSTRATIONS

This catalog has been arranged to simplify ordering repair parts. Exploded views of various sections of the mechanism are shown, so that the parts may be seen in their actual position in the machine. On the page opposite the illustration will be found a listing of the parts with their part numbers, description and the number of pieces required in the particular view being shown.

Numbers in the first column are reference numbers only, and merely indicate the position of that part in the illustration. Reference number should never be used in ordering parts. Always use the PART NUMBER listed in the second column.

Component parts of sub-assemblies which can be furnished for repairs are indicated by indenting their descriptions under the description of the main subassembly.

EXAMPLE:

Crankshaft and Needle Driving Arm Crank Assembly	1
Crankshaft and Needle Driving Arm Crank Assembly	1
Crankshaft and Needle Driving Arm Crank Assembly	1
Crankshaft and Needle Driving Arm Crank Assembly	1
Needle Driving Arm Crank and Connecting Rod Assembly	1
Screw	1
Screw	1
Screw	2
Vent Plug	1
Key	1
Wood Plug	1
Cork Plug	1
Washer	1
Nut	1

It will be noted in the above example that the crank-

antriebskurbel, oder Verbindungslager nicht erwähnt sind. Der Grund dafür ist, daß das Ersetzen dieser einzelnen Teile nicht empfehlenswert ist, und somit nur das komplette Teil bestellt werden sollte.

Wird ein Teil, in allen der in dem Katalog aufgeführten Klassen verwendet, ist in der Beschreibung die Klasse nicht angegeben. Bei Verwendung in nur einer Klasse wird die entsprechende Klasse hinter der Teilbeschreibung besonders angegeben.

Im Anhang befindet sich ein Nummernverzeichnis sämtlicher in diesem Katalog dargestellten Teile. Das Auffinden der Bildseite, auf der das Teil dargestellt ist, wird dadurch erleichtert.

KENNZEICHNUNG DER TEILE

Sofern es die Konstruktion erlaubt, ist jedes Teil mit seiner Teilnummer versehen. An kleineren Teilen wurde ein Kennbuchstabe eingestempelt um die Kennzeichnung zu ermöglichen. Bei Bestellung von Teilen mit Kennbuchstaben, muß außer den Kennbuchstaben auch die Teilebezeichnung, (z. B. Greifer, Transporteur etc.) angegeben werden.

Teilnummern stellen immer ein und dasselbe Teil dar, egal in welchem Katalog sie aufgeführt sind.

WICHTIG! GEBEN SIE BITTE BEI ALLEN BESTELLUNGEN DIE TEILBEZEICHNUNG UND MASCHINENTYPE AN FÜR WELCHE DAS TEIL BESTELLT WIRD.

VERWENDUNG VON ORIGINAL NADELN UND ERSATZTEILEN

Der Erfolg beim Betrieb dieser Maschinen ist nur sichergestellt mit Original Union Special Nadeln und Ersatzteilen, die von der Union Special, ihren Tochtergesellschaften oder deren Vertretungen geliefert werden. Sie sind nach den bewährtesten wissenschaftlichen Erkenntnissen konstruiert und mit höchster Präzision hergestellt. Höchstmögliche Leistung und Verschleißfestigkeit sind dadurch gewährleistet.

Original Nadel-Packungen sind mit Etiketten "Union Special" versehen. Original Ersatzteile sind mit dem "Union Special" Fabrikzeichen gestempelt. Jede Fabrikmarke ist die Garantie für höchste Präzision in Material und Verarbeitung.

shaft, needle driving arm crank, or connecting rod are not listed. The reason is that replacement of these parts individually is not recommended, so the complete sub-assembly should be ordered.

Where the parts for all the styles covered in this catalog are not the same, the difference will be shown in the illustrations or mentioned in the descriptions. When a part is used in all machines covered by this catalog no machine style will be mentioned.

At the back of the book will be found a numerical index of all the parts shown in this book. This will facilitate locating the illustration and description when only the part number is known.

IDENTIFYING PARTS

Where the construction permits, each part is stamped with its part number. On some of the smaller parts, and on those where construction does not permit, an identification letter is stamped in to distinguish the part from similar ones. When ordering parts with identification letters, please specify not only those letters but also the denomination of parts (e. g. Looper, Feed dog etc.).

Part numbers represent the same part, regardless of the catalog in which they appear.

IMPORTANT! ON ALL ORDERS, PLEASE INCLUDE PART NAME AND STYLE OF MACHINE FOR WHICH PART IS ORDERED.

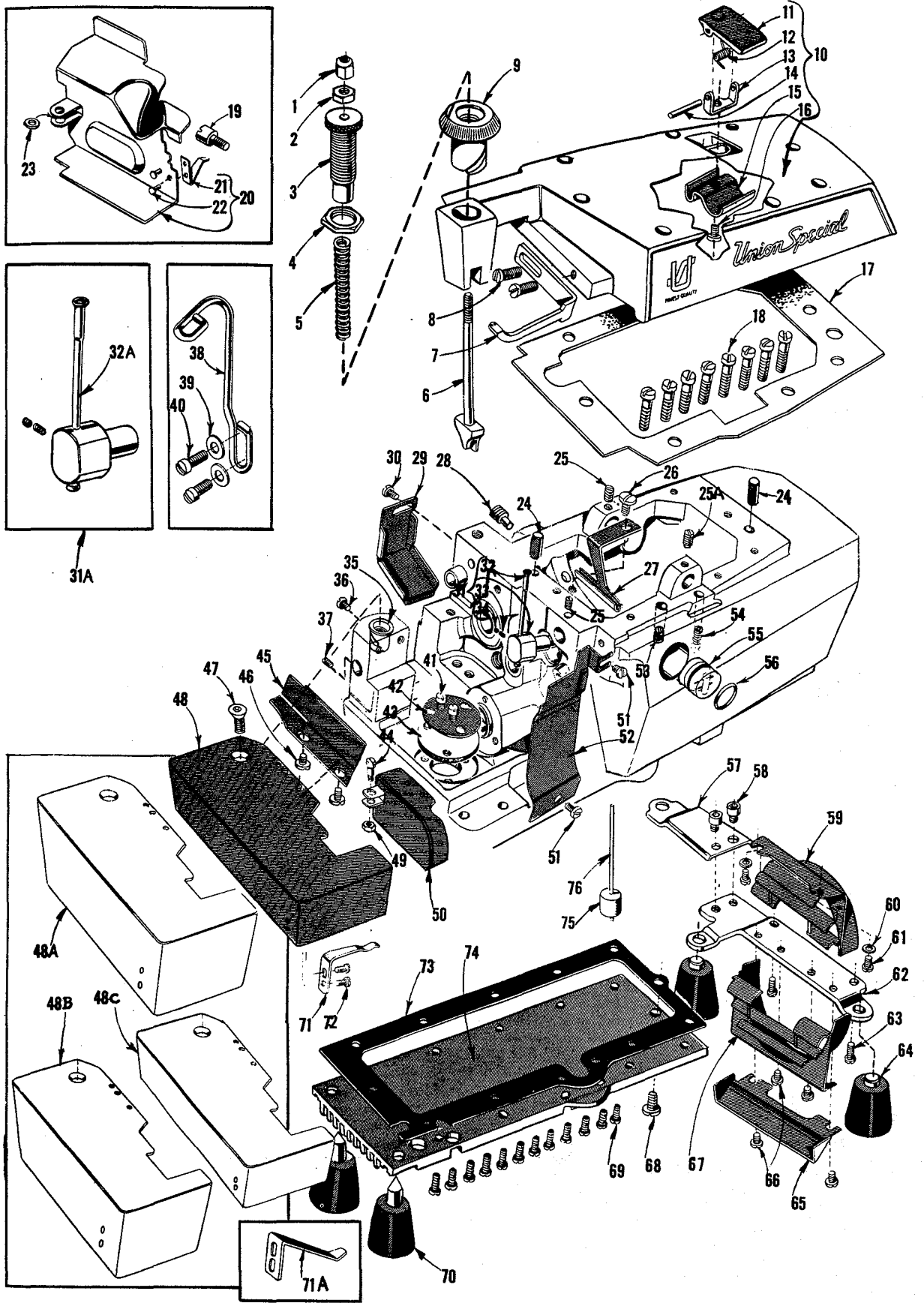
USE GENUINE NEEDLES AND REPAIR PARTS

Success in the operation of these machines can be secured only with genuine Union Special Needles and Repair Parts as furnished by the Union Special Company, its subsidiaries and authorized distributors. They are designed according to the most scientific principles, and are made with utmost precision. Maximum efficiency and durability are assured.

Genuine needles are packaged with labels marked "Union Special". Genuine repair parts are stamped with the "Union Special" trademark. Each trademark is your guarantee of the highest quality in materials and workmanship.

KURBELWELLEN KOMPLETT UND IHRE EINZELTEILE
CRANKSHAFT ASSEMBLIES AND THEIR COMPONENT PARTS

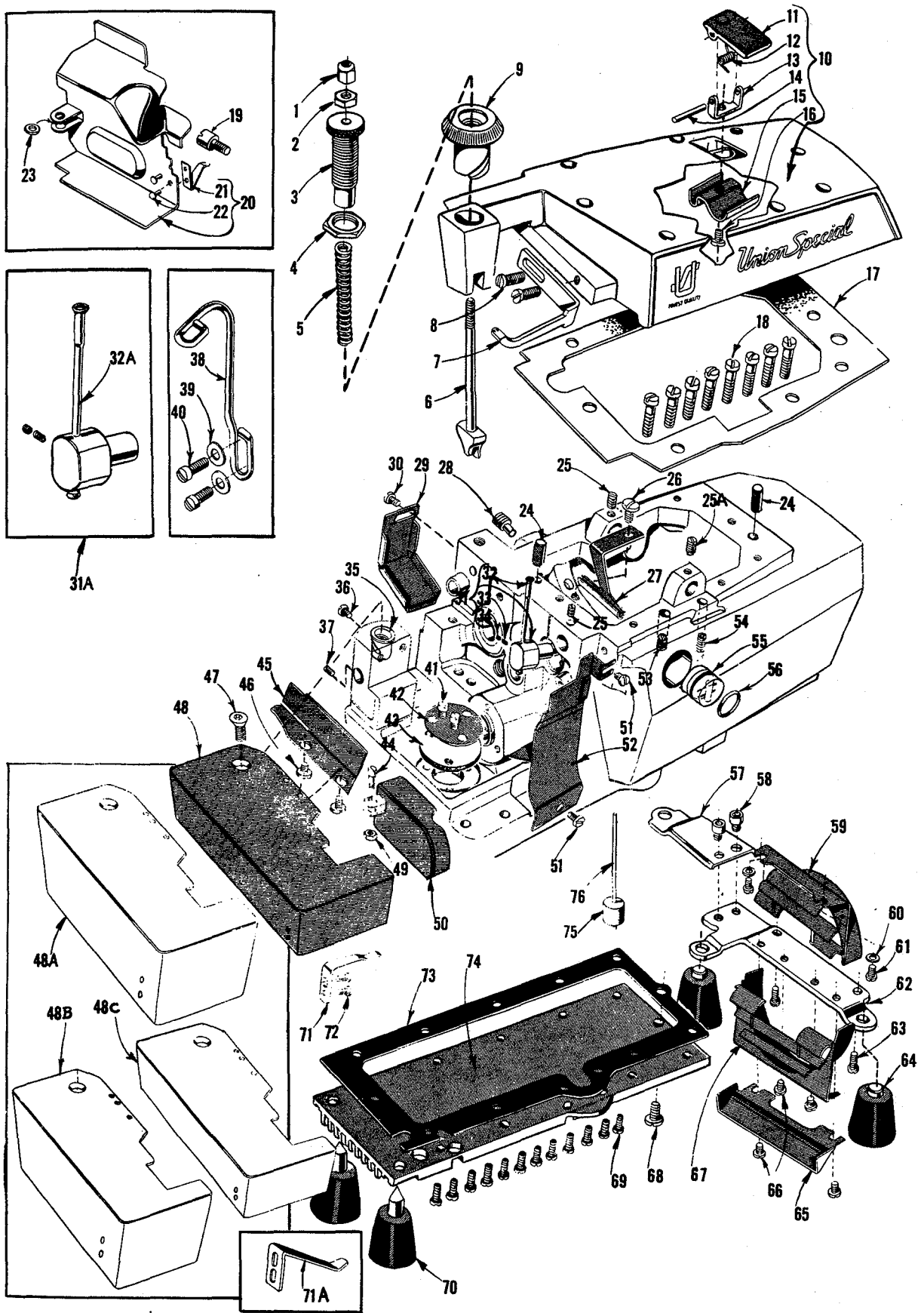
KURBELWELLE KOMPLETT	CRANKSHAFT ASSEMBLY	29477JM	29477KE	GB29477JT	GB29477JS	
Verwendet bei Maschinen	Used on Styles	39500 RM, SE SG, TA, TD	39500 QY, RA, RR, SF, TH	39500 QA, QB, RS, SV, SW, TE	39500 QP, RT	
BENENNUNG	DENOMINATION	<u>E I N Z E L T E I L E</u> <u>C O M P O N E N T P A R T S</u>				ANZAHL AMOUNT REQ.
Holzstopfen	Wood Plug	30-106 BLK	30-106 BLK	30-106 BLK	30-106 BLK	1
Scheibe	Washer	40-46	40-46	--	--	1
Verschlußstopfen	Vent Plug	51-228 BLK	51-228 BLK	51-228 BLK	51-228 BLK	1
Verschlußstopfen	Cork Plug	CO 67 E	CO 67 E	CO 67 E	CO 67 E	1
Mutter	Nut	258	258	--	--	1
Nadelantrieb kpl.	Needle Drive Assembly	29477 MC	29477 MC	29477 MC	29477 MC	1
Kurbelwelle	Crankshaft	39522 D	39522 E	39522 D	39522 E	1
Keil	Key	39541 A	39541 A	39541 A	39541 A	1
Schraube	Screw	--	--	77	77	1
Schraube	Screw	--	--	97	97	2
Filz	Felt	--	--	666-255	666-255	1
Schraube	Screw	--	--	22729	22729	2
Schraube	Screw	--	--	22729 D	22729 D	4
Schraube	Screw	--	--	22729 E	22729 E	2
Obergreiferantr. Achse	Upper Looper Drive Lever Shaft	--	--	39543 X	39543 X	1
Schraube	Screw	--	--	22729 D	22729 D	2
Verb. -Lager	Connecting Rod	--	--	39543 U	39543 U	1
Obergreiferantr. Hebel	Upper Looper Drive Lever	--	--	39543 W	39543 W	1
Gelenkstift	Link Pin	--	--	39544 D	39544 D	1
Führungsgabel	Guide Fork	--	--	39544 J	39544 J	1
Führungsgabel	Guide Fork	--	--	39544 S	39544 S	1
Antr. -Hebel	Lower Looper Bar Driving Lever	--	--	39544 U	39544 U	1
Untergreifer- achse	Lower Looper Driving Shaft	--	--	39544 V	39544 V	1
Verb. -Gelenk	Connecting Link	--	--	G 39544 B	G 39544 B	1
Verb. -Lager	Connecting Rod	--	--	G 39544 N	G 39544 N	1
Obermesser Antr. -Arm	Upper Knife Driving Lever	--	--	39573 E	39573 E	1
Verb. -Lager	Connecting Rod	--	--	39573 J	39573 J	1
Mutter	Nut	--	--	51430 F	51430 F	2



TISCH-PLATTEN, DRÜCKERFUSSLIFTUNGSTEILE, VERSCHIEDENE ABDECKPLATTEN

MAIN FRAME, PRESSER FOOT RELEASE PARTS, MISCELLANEOUS COVERS AND PLATES

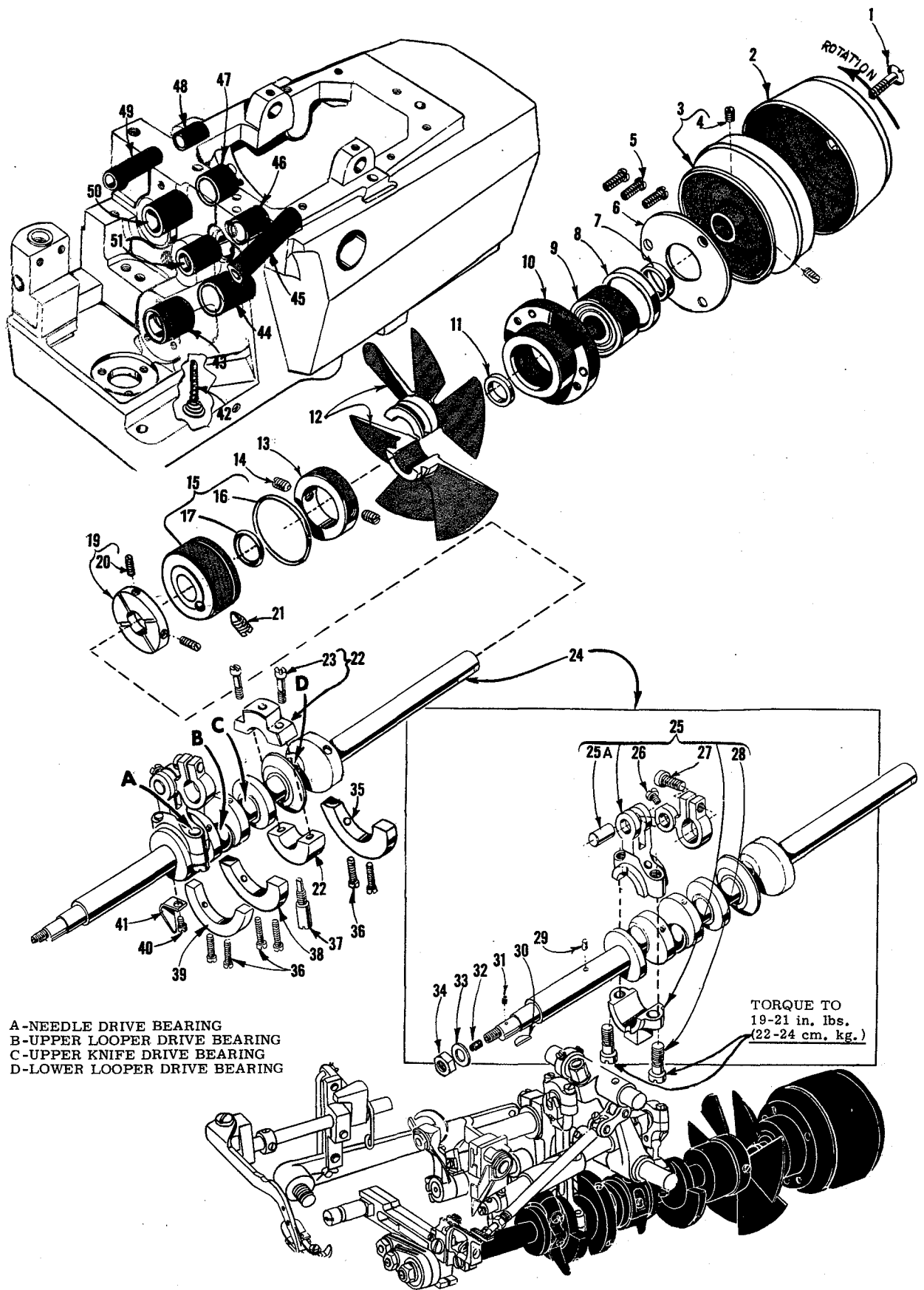
<u>Pos. Nr.</u>	<u>Teil Nr.</u>	<u>Beschreibung</u>	<u>Description</u>	<u>Anzahl</u>
<u>Ref. No.</u>	<u>Part No.</u>			<u>Amt. Req.</u>
1	39557 B	Kappe	Cap Nut	1
2	39557 E	Mutter	Locking Nut	1
3	39557 C	Druck-Regulier-Schraube	Adjusting Screw	1
4	39557 F	Feststellmutter	Lock Nut	1
5	39557	Drückerfußfeder	Presser Spring	1
6	39557 A	Stange für Drückerfußfeder	Presser Spring Plunger	1
7	39563 F	Fadenführung für alle Maschinen außer 39500 QY, RA, SF, SG	Thread Eyelet for all Styles except 39500 QY, RA, SF, SG	1
	39563 T	Fadenführung für 39500 QY, RA, SF	Thread Eyelet for 39500 QY, RA, SF	1
8	22569 B	Schraube	Screw	2
9	39556 A	Auslösebuchse für Drückerfußdruck	Presser Foot Release Bushing	1
10	39582 AD	Obere Deckplatte	Top Cover	1
11	39582 AF	Öl-Einfüll-Deckel	Oil Filler Cup	1
12	39582 V	Feder	Spring	1
13	39582 AG	Scharnierrahmen	Hinge Bracket	1
14	51-103 Blk	Gelenkstift	Hinge Pin	1
15	39582 W	Ölschutzblech	Oil Guard	1
16	22562 A	Schraube	Screw	1
17	39582 AE	Dichtung	Gasket	1
18	G 22541	Schraube	Screw	8
19	22585 G	Bolzen für 39500 RA, RR, SF	Stud for 39500 RA, RR, SF	1
20	39582 GG	Seitendeckel für 39500 RA, RR, SF	Side Cover for 39500 RA, RR, SF	1
21	39582 H	Feder	Spring	1
22	39582 J	Niete	Rivet	2
23	53634 C	Scheibe für 39582 GG, verwendet mit 86 X für 39500 SF	Washer for 39582 GG, used with 86 X on 39500 SF	1
24	667 D-8	Pass-Stift	Dowel Pin	2
25	22565	Schraube	Screw	2
25 A	22565 S	Schraube	Screw	1
26	22569 D	Schraube f. Ölverteilerplatte	Screw for Oil Collector Plate	1
27	39594 R	Ölverteilerplatte	Oil Collector Plate	1
28	22571 E	Ölablaßschraube	Oil Drain Plug Screw	1
29	39534 R	Ölschutzblech	Feed Bar Oil Shield	1
30	90	Schraube für Ölschutzblech	Screw for Feed Bar Oil Shield	1
31	29477 GW	Fadenführungsrohr kpl. für alle Maschinen außer 39500 QY	Upper Looper Thread Tube Assembly for all Styles except 39500 QY	1
31 A	29477 HJ	Fadenführungsrohr kpl. für 39500 QY	Upper Looper Thread Tube Assembly for 39500 QY	1
32	39568 G	Fadenführungsrohr allein f. 29477 GW	Thread Tube for 29477 GW	1
32 A	39568 P	Fadenführungsrohr allein f. 29477 HJ	Thread Tube for 29477 HJ	1
33	39568 J	Rohrhaltefeder	Thread Tube Tension Spring	1
34	22743	Schraube für Rohrhaltefeder	Screw for Thread Tube Tension Spring	1
35	G 39501 K	Bolzen für Tischplatte	Cloth Plate Stud	1
36	G 22569	Schraube	Screw	1
37	22565 F	Schraube für Transport-Justierbolzen	Screw for Feed Adjusting Pin	1
38	39599	Bandführung für 39500 RA, SF	Tape Guide for Styles 39500 RA, SF	1
39	69 H	Scheibe	Washer	2
40	22569	Schraube	Screw	2
41	22569 B	Schraube für Ölfiltersieb	Screw for Oil Filter Screen	3
42	39594 G	Ölfiltersieb	Oil Filter Screen	1
43	39594 H	Ölfilter	Oil Strainer	1
44	86 X	Schraube	Screw	1



TISCH-PLATTEN, DRÜCKERFUSSLIFTUNGSTEILE, VERSCHIEDENE ABDECKPLATTEN

MAIN FRAME, PRESSER FOOT RELEASE PARTS, MISCELLANEOUS COVERS AND PLATES

<u>Pos. Nr.</u>	<u>Teil Nr.</u>	<u>Beschreibung</u>	<u>Description</u>	<u>Anzahl</u>
<u>Ref. No.</u>	<u>Part No.</u>			<u>Amt. Req.</u>
45	39578 F	Tischplatte-Stoffschutzblech für alle Maschinen außer 39500 RR, SF	Cloth Plate Fabric Guard for all Styles except 39500 RR, SF	1
46	138	Schraube	Screw	2
47	22657 D-12	Schraube für Tischplatte	Screw for Cloth Plate	1
48	39501 D	Tischplatte, für halb-und vollversenkte Aufstellung außer 39500 RR, SF	Cloth Plate, for semi or fully submerged installation except 39500 RR, SF	1
48 A	39501 E	Tischplatte für 39500 RR und für nicht versenkte Aufstellung bei allen Maschinen außer 39500 SF	Cloth Plate, for Style 39500 RR and for non submerged installation on all Styles except 39500 SF	1
48 B	39501 EB	Tischplatte für nicht versenkte Aufstellung bei 39500 SF	Cloth Plate, for non submerged installation on Style 39500 SF	1
48 C	39501 DB	Tischplatte für halb-oder vollversenkte Aufstellung für 39500 SF	Cloth Plate, for semi or fully submerged installation on Style 39500 SF	1
49	41071 G	Mutter	Nut	1
50	39582 D	Schutzblech für Transport für alle Maschinen außer 39500 QY, RA, RR, SF	Feed Mechanism Cover for all Styles except 39500 QY, RA, RR, SF	1
	39582 DA	Schutzblech für Transport für 39500 QY	Feed Mechanism Cover for 39500 QY	1
51	22569 D	Schraube	Screw	2
52	G 39578 T	Schnippelschutz für alle Maschinen außer 39500 RA, RF-5/32, RR, SG, TH	Chip Guard for all Styles except 39500 RA, RF-5/32, RR, SG, TH	1
	39578 U	Schnippelschutz für 39500 RR, SG	Chip Guard for Styles 39500 RR, SG	1
	39578 AH	Schnippelschutz für 39500 RF-5/32	Chip Guard for Style 39500 RF-5/32	1
	39578 TA	Schnippelschutz für 39500 RA, TH	Chip Guard for Styles 39500 RA, TH	1
53	22569 K	Schraube	Screw	1
54	22894 AE	Schraube f. Untergreifer-Antriebshebel	Screw, for lower Looper Bar Driving	2
55	39593 H	Ölstandsauge	Oil Sight Gauge	1
56	660-243	Öldichtungsring	Oil Gauge Seal Ring	1
57	39582 F	Bodenplatte-Verlängerung	Bottom Cover Extension	1
58	22653 D-4	Schraube	Screw	2
59	39582 BV	Luftleitblech, oben	Air Duct, upper	1
60	8372 A	Unterlegscheibe	Washer	2
61	22569 C	Schraube	Screw	2
62	39582 BM	Grundplatte	Base Plate	1
63	22541 B	Schraube	Screw	2
64	39595	Gummipuffer für alle Maschinen außer 39500 TA	Isolator for all Styles except 39500 TA	2
	39595	Gummipuffer für 39500 TA	Isolator for 39500 TA	4
65	39582 BL	Luftleitblech, außen	Air Duct, outer	1
66	22569 D	Schraube	Screw	4
67	39582 BK	Luftleitblech, unten	Air Duct, lower	1
68	22586 R	Schraube	Screw	1
69	22541 B	Schraube	Screw	12
70	51295 B	Gummipuffer	Isolator	2
71	39532 A	Tischplattenfeder für alle Maschinen außer 39500 SF	Cloth Plate Latch Spring for all Styles except 39500 SF	1
71 A	39532 E	Tischplattenfeder für 39500 SF	Cloth Plate Latch Spring for 39500 SF	1
72	90	Schraube	Screw	2
73	39582 BH	Dichtung für Bodenplatte	Bottom Cover Gasket	1
74	39582 BG	Bodenplatte	Bottom Cover	1
75	39593 C	Kork für Ölstandsanzeiger	Oil Gauge Float	1
76	39593 D	Ölstandsanzeiger	Oil Gauge Indicator	1



KURBELWELLENMECHANISMUS UND BUCHSEN

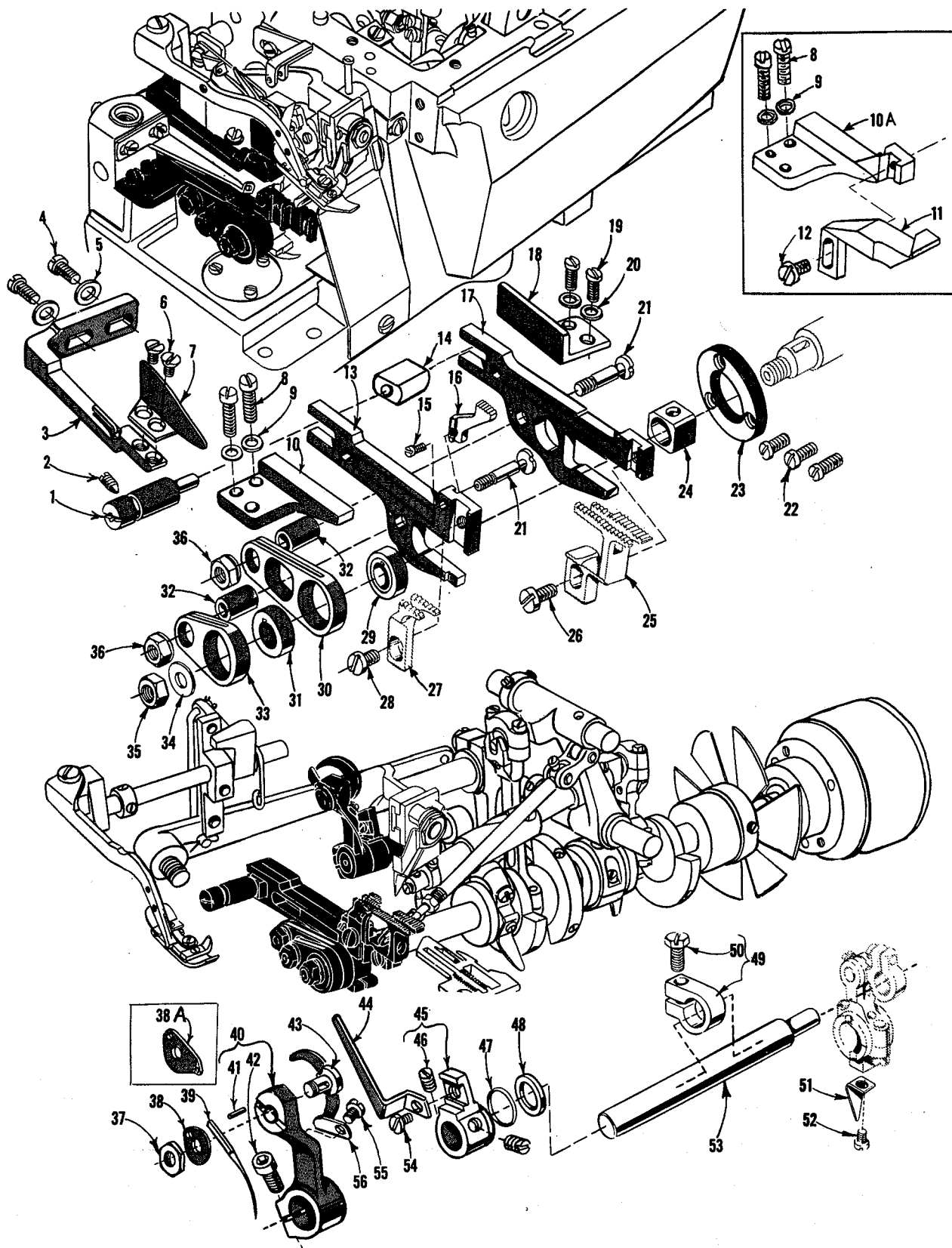
CRANKSHAFT MECHANISM AND BUSHINGS

<u>Pos.Nr.</u>	<u>Teil Nr.</u>	<u>Beschreibung</u>	<u>Description</u>	<u>Anzahl</u>
<u>Ref.No.</u>	<u>Part No.</u>			<u>Amt. Req.</u>
*1	22769 B	Schraube	Screw	1
2	39521 D	Handradkappe	Pulley Cap	1
*3	39521	Handrad	Pulley	1
4	95	Schraube	Screw	2
5	22569 B	Schraube	Screw	3
6	39590 H	Kugellagerabdeckplatte	Crankshaft Ball Bearing Retaining Plate	1
7	39590 S	Distanzring	Spacer Collar	1
8	39590 R	Distanzring	Ball Bearing Stop Collar	1
9	660-268	Kugellager	Crankshaft Ball Bearing	1
10	39590 G	Kugellagergehäuse	Crankshaft Ball Bearing Housing	1
11	39590 J	Anlaufscheibe	Thrust Washer	1
12	39591 L	Ventilator-Flügelrad	Crank Chamber Cooling Fan	1
13	39591 H	Stellring für Ventilator-Flügelrad	Crank Chamber Cooling Fan Collar	1
14	22894 D	Schraube	Screw	2
15	39590 X	Kurbelwellenlagerbüchse	Crankshaft Bearing	1
16	660-443	O-Ring	"O" Ring	1
17	660-204	O-Ring	"O" Ring	1
19	39590 P	Ölschleuderring	Oil Slinger Collar	1
20	77 Q	Schraube	Screw	2
21	22565 F	Schraube	Screw	1
22	39590 D	Kurbelwellenlager	Crankshaft Split Bearing	1
23	97 A	Schraube	Screw	2
x 24	29477 JM	Kurbelwelle und Nadelantriebskurbel kpl.	Crankshaft and Needle Driving Arm Crank Assembly	1
x	29477 KE	Kurbelwelle und Nadelantriebskurbel kpl.	Crankshaft and Needle Driving Arm Crank Assembly	1
x	GB 29477 JT	Kurbelwelle und Nadelantriebskurbel kpl.	Crankshaft and Needle Driving Arm Crank Assembly	1
x	GB 29477 JS	Kurbelwelle und Nadelantriebskurbel kpl.	Crankshaft and Needle Driving Arm Crank Assembly	1
x 25	29477 MC	Nadelantriebskurbel kpl.	Needle Driving Arm Crank and Connecting Rod Assembly	1
25 A	39536 CN	Bolzen	Pin	1
26	22768 C	Schraube	Screw	1
27	22596 H	Schraube	Screw	1
28	22587 M	Schraube	Screw	2
29	51-228 Blk	Verschlußstopfen	Vent Plug	1
30	39541 A	Keil	Key	1
31	30-106 Blk	Holzstopfen	Wood Plug	1
32	CO 67 E	Verschlußstopfen	Cork Plug	1
33	40-46	Scheibe	Washer	1
34	258	Mutter	Nut	1
35	39591 B	Kurbelwellen Ausgleichsgewicht, rechts	Crankshaft Counterweight, right	1
36	22747 B	Schraube	Screw	6
37	39590 N	Bolzen	Stud	1
38	39591 A	Kurbelwellen Ausgleichsgewicht, Mitte	Crankshaft Counterweight, middle	1
39	39591 K	Kurbelwellen Ausgleichsgewicht, links	Crankshaft Counterweight, left	1
40	77 B	Schraube	Screw	1
40 A	43443 Q	Mutter	Nut	1
41	39594 N	Ölschleuder	Oil Splasher	1
42	666-94	Ölfilz mit Feder	Oil Wick and Spring	1
43	39590	Kurbelwellenbuchse, links	Crankshaft Bushing, left	1
44	39590 T	Kurbelwellenbuchse, innen links	Crankshaft Bushing, inner left	1
45	39544 L	Buchse für Untergreiferstange	Lower Looper Bar Bushing	1
46	39552 P	Buchse für Nadelantriebshebel, rechts	Needle Driving Arm Crank Bushing, right	1
47	39573 AA	Buchse für Obermesserantriebsarm, rechts	Upper Knife Driving Arm Bushing, right	1
48	39555 N	Buchse für Drückerfußlifterachse, rechts	Foot Lifter Shaft Bushing, right	1
49	39555 E	Buchse für Drückerfußlifterachse, links	Foot Lifter Shaft Bushing, left	1
50	39573 K	Buchse für Obermesserantrieb, links	Upper Knife Driving Arm Bushing, left	1
51	39552 U	Buchse für Nadelantriebshebel, links	Needle Driving Arm Crank Bushing, left	1

x Maschinen Klassen und ihre Kurbelwellen siehe Seite 27

Machine Styles and their crankshafts see page 27

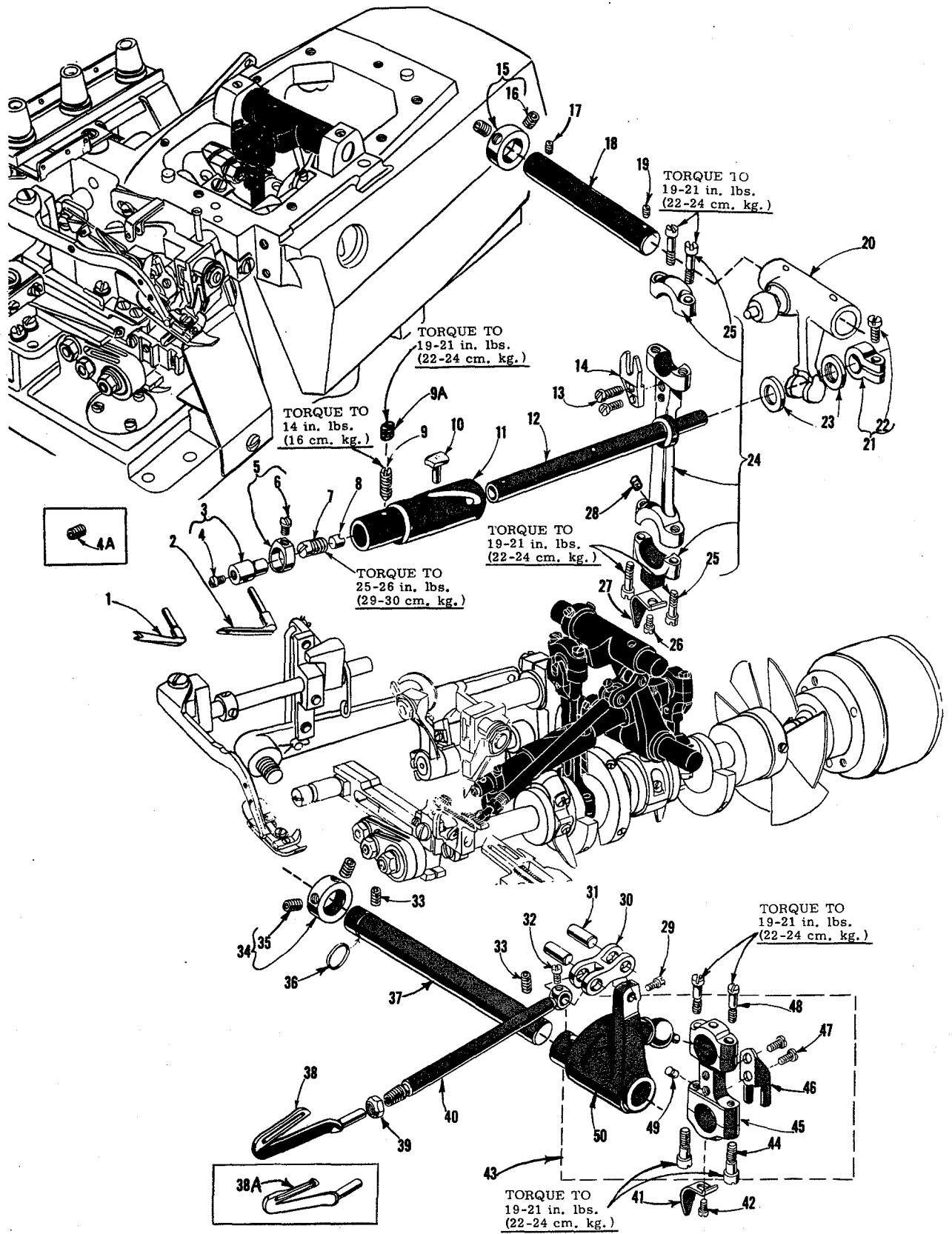
* - CORRECTION 12-15-93



**NADELANTRIEB UND TRANSPORTMECHANISMUS
NEEDLE DRIVE AND FEED MECHANISM**

<u>Pos.Nr.</u> <u>Ref. No.</u>	<u>Teil Nr.</u> <u>Part No.</u>	<u>Beschreibung</u>	<u>Description</u>	<u>Anzahl</u> <u>Amt. Req.</u>
1	39535 C	Justierbolzen	Feed Adjusting Pin	1
2	22565 F	Schraube	Screw	1
3	39578 P	Halter für Stoffabstreifblech	Fabric Guard Mounting Bracket	1
4	22569 B	Schraube	Screw	2
5	8372 A	Scheibe	Washer	2
6	87	Schraube	Screw	2
7	G 39578 M	Stoffabstreifblech für alle Maschinen außer 39500 TH	Fabric Guard for all Styles except 39500 TH	1
-	39578 S	Stoffabstreifblech für 39500 TH	Fabric Guard for 39500 TH	1
8	22569 B	Schraube	Screw	2
9	53634 C	Scheibe	Washer	2
10	39535	Führung für Haupttransporteur, links für alle Maschinen außer 39500 QY	Main Feed Bar Guide, left for all Styles except 39500 QY	1
10 A	39635	Führung für Haupttransporteur, links nur für 39500 QY	Main Feed Bar Guide, left for 39500 QY only	1
11	39580 H	Stütze für Stichplatte nur für 39500 QY	Throat Plate Support Stop for 39500 QY only	1
12	93 A	Schraube nur für 39500 QY	Screw for 39500 QY only	1
13	G 39534	Haupttransporteurträger für alle Maschinen außer 39500 SF	Main Feed Bar for all Styles except 39500 SF	1
-	39534 C	Haupttransporteurträger nur für 39500 SF	Main Feed Bar for 39500 SF only	1
14	39535 J	Gleitstein	Feed Bar Guide Block	1
15	G 22797 A	Schraube für Ketteltransporteur für alle Maschinen außer 39500 TA	Screw for Chaining Feed Dog for all Styles except 39500 TA	1
16		Ketteltransporteur (siehe Seite 44, 46, 48, 50)	Chaining Feed Dog (see Page 44, 46, 48, 50)	1
17	G 39534 G	Diff. -Transporteurträger	Differential Feed Bar	1
18	39535 D	Diff. -Transporteurträgerführung, rechts	Differential Feed Bar Guide, right	1
19	22541	Schraube	Screw	2
20	53634 C	Scheibe	Washer	2
21	39536 B	Transporteurträger-Antriebsbolzen	Feed Bar Driving Stud	2
22	22569 G	Schraube	Screw	3
23	39534 H	Anlaufscheibe für Transporteurträger	Differential Feed Bar Thrust Washer	1
24	39538	Transporterhubblock	Feed Lift Block	1
25		Diff. -Transporteur (siehe Seite 44, 46, 48, 50)	Differential Feed Dog (see Page 44, 46, 48, 50)	1
26	22528	Schraube für Diff. -Transporteur	Screw for Differential Feed Dog	1
27		Haupttransporteur (siehe Seite 44, 46, 48, 50)	Main Feed Dog (see Page 44, 46, 48, 50)	1
28	93 A	Schraube für Haupttransporteur	Screw for Main Feed Dog	1
29		Diff. -Transportantriebsexzenter (siehe untere Tabelle)	Differential Feed Driving Eccentric (see Chart below)	1
30	39536 AE	Antriebsverbindung für Diff. -Transportträger	Differential Feed Bar Driving Connection	1
31		Haupttransport-Antriebsexzenter (siehe untere Tabelle)	Main Feed Driving Eccentric (see Chart below)	1
32	39536 C	Buchse für Transportträger-Antriebsbolzen	Feed Bar Driving Stud Bushing	2
33	39536 AF	Antriebsverbindung f. Haupttransporteurträger	Main Feed Bar Driving Connection	1
34	40-46	Scheibe für Kurbelwelle	Washer for Crankshaft	1
35	258	Mutter für Kurbelwelle	Nut for Crankshaft	1
36	39536 E	Mutter	Nut	2
37	14077	Mutter	Nut	1
38	39551 A	Nadelbefestigungsscheibe für alle Maschinen außer 39500 SG	Needle Clamp Washer for all Styles except 39500 SG	1
38 A	39563 Z	Nadelfadenführung und Nadelbef. -Scheibe für 39500 SG	Needle Thread Eyelet and Needle Clamp Washer for 39500 SG	1
39		Nadel	Needle	1
40	G 39552	Nadelhebel gez. "GC" für alle Maschinen außer 39500 SF, SG	Needle Driving Arm, marked "GC" for all Styles except 39500 SF, SG	1
-	39552 J	Nadelhebel gez. "F" für 39500 SF, SG	Needle Driving Arm, marked "F" for 39500 SF, SG	1
41	50-774 Blk	Anschlagstift im Nadelhebel	Stop Pin for Needle	1
42	22596 E	Schraube	Screw	1
43	39551 F	Nadelklammerbolzen	Needle Clamp Stud	1
44	39568 A	Greiferfadenabzug	Looper Thread Pull-off	1
45	39568 Y	Hebel für Greiferfadenabzug	Looper Thread Pull-off Lever	1
46	88 B	Schraube	Screw	2
47	660-207	Ölring	Oil Seal Ring	1
48	39552 C	Anlaufscheibe für Nadelhebel-Kurbelwelle	Needle Driving Arm Crank Thrust Washer	2
49	39543 Y	Anlauftring	Needle Drive Shaft Thrust Collar	1
50	22782 A	Schraube	Screw	1
51	39594 N	Ölschleuder	Oil Splasher	1
52	87 U	Schraube	Screw	1
53	39552 R	Nadelhebel-Antriebsachse	Needle Driving Shaft	1
54	22513	Schraube	Screw	1
55	87 U	Schraube	Screw	1
56	39563 G	Nadelfaden-Fadenabzug für alle Maschinen außer 39500 RM, SG	Needle Thread Cam Pull-off for all Styles except 39500 RM, SG	1
-	39563 J	Nadelfaden-Fadenabzug für 39500 RM, SG	Needle Thread Cam Pull-off for 39500 RM, SG	1

<u>Klassen/Styles</u>	<u>Pos.Nr./Ref.No. 29</u>	<u>Pos.Nr./Ref.No.31</u>	<u>Klassen/Styles</u>	<u>Pos.Nr./Ref.No.29</u>	<u>Pos.Nr./Ref.No.31</u>
39500 QA, TD	39540 B-12	39540 B-10	39500 SF	39540 B-4	39540 B-10
39500 QB, QP, RF	39540 B-10	39540 B-12	39500 SG	39540 B-9	39540 B-9
39500 QY, RA	39540 B-6	39540 B-10	39500 SV, SW	39540 B-6	39540 B-7
39500 RM	39540 B-10	39540 B-10	39500 TA	39540 B-30	39540 B-30
39500 RR	39540 B-18	39540 B-20	39500 TE	39540 B-10	39540 B-12
39500 RS	39540 B-14	39540 B-14	39500 TH	39540 B-8	39540 B-7
39500 SE	39540 B-12	39540 B-9			



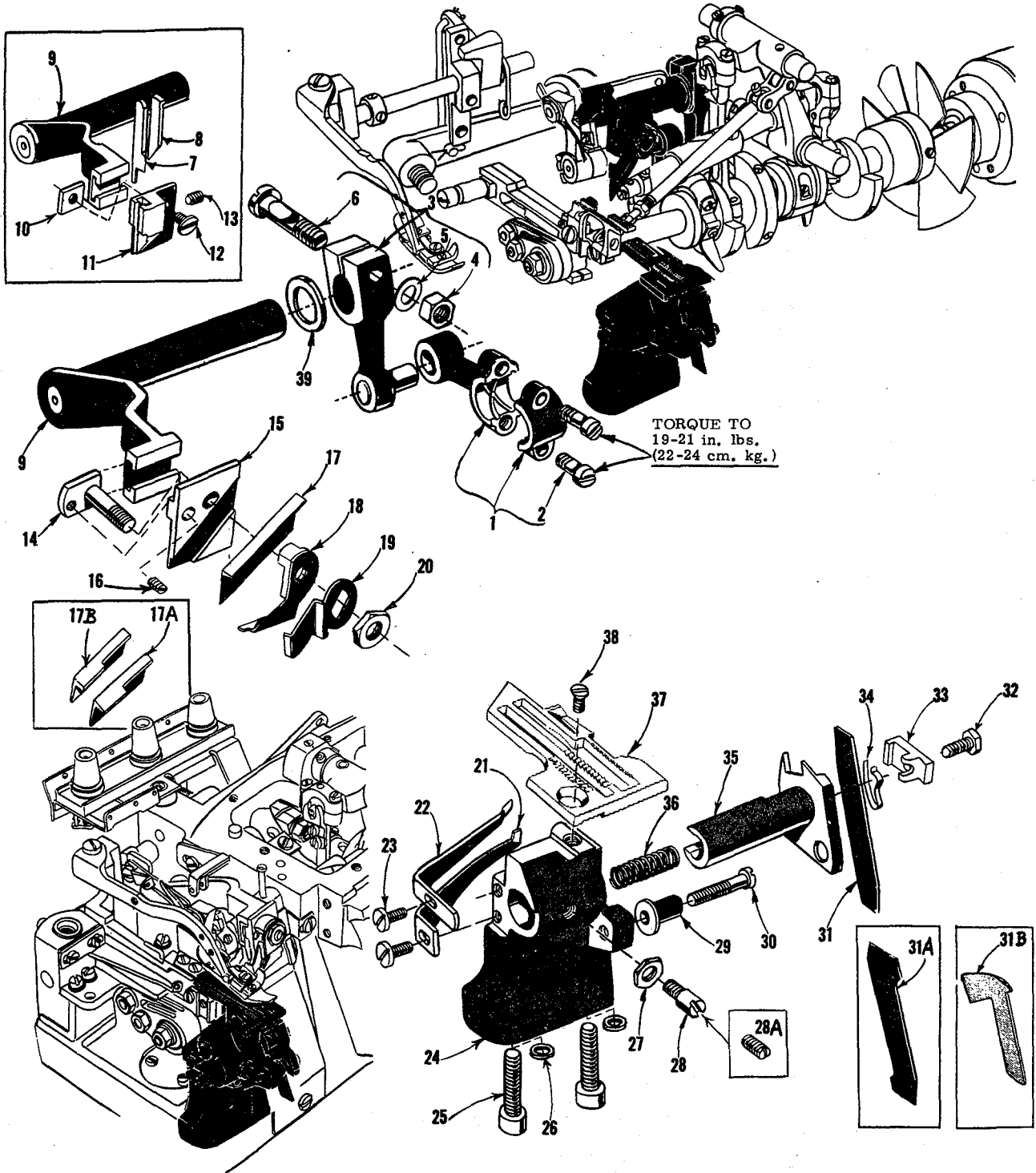
OBER - UND UNTERGREIFERANTRIEBSTEILE

UPPER AND LOWER LOOPER DRIVING PARTS

<u>Pos.Nr.</u>	<u>Teil Nr.</u>	<u>Beschreibung</u>	<u>Description</u>	<u>Anzahl</u>
<u>Ref. No.</u>	<u>Part No.</u>			<u>Amt. Req.</u>
1	39560 A	Blindgreifer, oben für 39500 RM, RR, SV (nur für Stichtype 503 bei RR)	Upper Spreader, for 39500 RM, RR, SV (for 503 stitch only on RR)	1
2	G 39508 A	Obergreifer, gez. "UM" für alle Maschinen außer 39500 QY, RA, RM, SF	Upper Looper, marked "UM" for all Styles except 39500 QY, RA, RM, SF	1
-	39508 E	Obergreifer, gez. "CK" für 39500 QY, RA, SF	Upper Looper, marked "CK", for 39500 QY, RA, SF	1
3	39543	Obergreiferhalter	Upper Looper Holder	1
4	22564 G	Schraube für Obergreifer	Screw, for Upper Looper	1
4 A	22894 Y	Schraube für Greifer u. Blindgreifer nur für 39500 RR	Screw for Looper and Spreader on Style 39500 RR only	1
5	39543 A	Obergreiferhalterung	Upper Looper Holder Collar	1
6	22 KH	Schraube für Obergreiferhalterung	Screw, for upper Looper Holder Collar	1
7	22503 F	Schraube	Screw	1
8	39543 E	Klemmbolzen für Gleitstein	Cam Follower Locking Clamp	1
9	22565 H	Spitzschraube f. Buchse und Gleitsteinführung	Spot Screw, for Bushing and Cam Guide	1
9 A	1025 L	Schraube für Buchse und Gleitsteinführung	Lock Screw, for Bushing and Cam Guide	1
x 10	39543 T	Gleitstein	Cam Follower	1
x 11	39543 S	Buchse und Gleitsteinführung	Bushing and Cam Guide	1
x 12	39543 K	Obergreiferachse	Upper Looper Drive Shaft	1
13	97	Schraube für Führungsgabel	Screw, for Ball Joint Guide Fork	2
14	39544 J	Führungsgabel für Kugellager	Ball Joint Guide Fork, for Upper Looper Drive Lever	1
15	482 C	Stelling für Obergreiferachse	Upper Looper Shaft Collar	1
16	22894 C	Schraube für Stelling für Obergreiferachse	Screw, for upper Looper Shaft Collar	2
17	22565	Schraube	Screw	2
18	39543 X	Obergreiferantriebsachse	Upper Looper Drive Lever Shaft	1
19	22565 S	Schraube	Screw	1
20	39543 W	Obergreiferantriebshebel	Upper Looper Drive Lever	1
21	G 39543 M	Pratzring	Clamp Collar	1
22	22562 A	Schraube für Pratzring	Screw, for Clamp Collar	1
23	39543 P	Anlaufscheibe für Obergreiferachse	Upper Looper Drive Shaft Thrust Washer	2
24	39543 U	Verbindungslager f. Obergreifer-Antriebs- hebel	Upper Looper Drive Lever Connecting Rod	1
25	22729 D	Schraube	Screw	4
26	87 U	Schraube	Screw	1
27	39594 N	Ölschleuder	Oil Splasher	1
28	666-255	Filzverschluß	Felt	1
29	77	Schraube	Screw	1
30	G 39544 B	Verbindungsgelenk	Lower Looper Bar Connecting Link	1
31	39544 D	Gelenkstift	Lower Looper Bar Connecting Link Pin	2
32	77	Schraube	Screw	1
33	22894 AE	Schraube	Screw	2
34	482 C	Stelling	Lower Looper Driving Shaft Collar	1
35	22894 C	Schraube	Screw	2
36	660-206	O-Ring	"O" Ring	1
37	39544 V	Untergreiferantriebsachse	Lower Looper Driving Shaft	1
38	39508 B	Untergreifer für alle Maschinen außer 39500 QY, RA, SF	Lower Looper for all Styles except 39500 QY, RA, SF	1
38 A	39508 D	Untergreifer für 39500 QY, RA, SF	Lower Looper for 39500 QY, RA, SF	1
39	39151	Mutter	Nut	1
40	G 39544	Untergreiferstange	Lower Looper Bar	1
41	39594 N	Ölschleuder	Oil Splasher	1
42	87 U	Schraube	Screw	1
43	G 29126 DF	Untergreiferachse Antriebshebel und Verbindungslager kpl.	Lower Looper Bar Driving Lever and Connecting Rod Assembly	1
44	22729 E	Schraube für Verbindungslager	Screw, for Connecting Rod	2
45	G 39544 N	Verbindungslager	Connecting Rod	1
46	39544 S	Führungsgabel	Ball Joint Guide Fork	1
47	97	Schraube	Screw	2
48	22729 D	Schraube	Screw	2
49	666-255	Filzverschluß	Felt, for Connecting Rod	1
50	39544 U	Antriebshebel für Untergreiferachse	Lower Looper Bar Driving Lever	1

x Die Verwendung von kompl. Teil Nr. 29126 EC ist empfohlen, anstelle von Einzelteil-Nr.

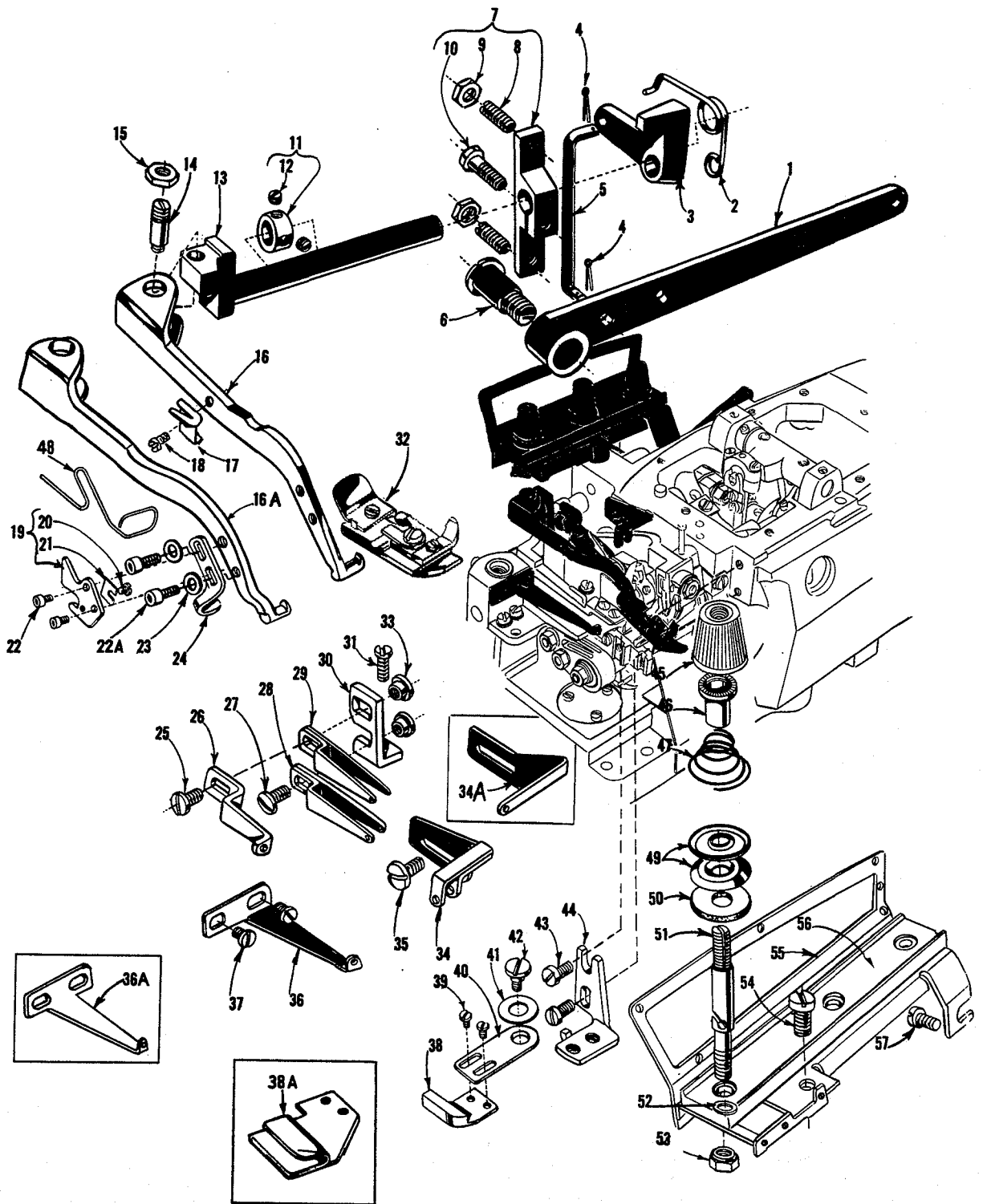
x The use of assembly No. 29126 EC is recommended instead of the individual parts.



OBER- UND UNTERMESSEMECHANISMUS

UPPER AND LOWER KNIFE MECHANISM

<u>Pos.Nr.</u>	<u>Teil Nr.</u>	<u>Beschreibung</u>	<u>Description</u>	<u>Anzahl</u>
<u>Ref. No.</u>	<u>Part No.</u>			<u>Amt. Req.</u>
1	39573 J	Verbindungs-lager für Obermesserantrieb	Upper Knife Driving Connecting Rod	1
2	22587 J	Schraube	Screw	2
3	39573 E	Obermesserantriebshebel	Upper Knife Driving Lever	1
4	55235 E	Mutter für Obermesserantriebshebel	Nut, for upper Knife Driving Lever	1
5	6042 A	Scheibe für Obermesserantriebshebel	Washer, for upper Knife Driving Lever	1
6	55235 D	Klemmbolzen f. Obermesserantriebshebel	Locking Stud, for upper Knife Driving Lever	1
7	39270 E	Obermesser nur für 39500 SF	Upper Knife for Style 39500 SF only	1
8	39571 E	Klemmstück für Obermesser nur für 39500 SF	Upper Knife Clamp Bar for Style 39500 SF only	1
9	39573 H	Obermesserantriebshebel	Upper Knife Driving Arm	1
10	39571 A	Mutter nur für 39500 SF	Nut for 39500 SF only	1
11	39572 B	Halteblock nur für 39500 SF	Holder Block for 39500 SF only	1
12	22829	Schraube nur für 39500 SF	Screw for 39500 SF only	1
13	22650 CB-4	Schraube nur für 39500 SF	Screw for 39500 SF only	1
14	39571 D	Bolzen für Obermesserpratze für alle Maschinen außer 39500 RR, SF, SG, TH	Upper Knife Clamp Stud for all Styles except 39500 RR, SF, SG, TH	1
-	39571 C	Bolzen für Obermesserpratze für 39500 RR, SG, TH	Upper Knife Clamp Stud for 39500 RR, SG, TH	1
15	39572	Halteblock für Obermesser für alle Maschinen außer 39500 RR, SF, SG, TH	Upper Knife Holder Block for all Styles except 39500 RR, SF, SG, TH	1
-	39572 A	Halteblock für Obermesser für 39500 RR, SG, TH	Upper Knife Holder Block for 39500 RR, SG, TH	1
16	22738	Schraube für Bolzen für Obermesserpratze für alle Maschinen außer 39500 SF	Screw, for upper Knife Clamp Stud for all Styles except 39500 SF	1
17	G 39570	Obermesser für alle Maschinen außer 39500 QY, RA, SF, TH	Upper Knife for all Styles except 39500 QY, RA, SF, TH	1
17 A	39570 K	Obermesser für 39500 QY, RA	Upper Knife for 39500 QY, RA	1
17 B	39570 J	Obermesser nur für 39500 TH	Upper Knife for 39500 TH only	1
-	G 39570 A	Obermesser mit Riefen	Upper Knife, Corrugated	1
-	A 9392	Obermesser mit Riefen und Hartmetall-schneide	Upper Knife Corrugated with Carbide Tip	1
18	39571 F	Obermesserpratze für alle Maschinen außer 39500 SF	Upper Knife Clamp for all Styles except 39500 SF	1
19	39571 B	Kettenschutz für Obermesser für alle Maschinen außer 39500 SF	Upper Knife Chain Guard for all Styles except 39500 SF	1
20	14077	Mutter für Bolzen für Obermesserpratze für alle Maschinen außer 39500 SF	Nut, for upper Knife Clamp Stud for all Styles except 39500 SF	1
21	39525	Nadelanschlag, vorn für alle Maschinen außer 39500 SF, TA	Needle Guard, front for all Styles except 39500 SF, TA	1
-	39525 L	Nadelanschlag, vorn für 39500 SF, TA	Needle Guard, front for 39500 SF, TA	1
22	39525 A	Nadelanschlag, hinten	Needle Guard, rear	1
23	22585 A	Schraube für Nadelanschlag	Screw, for Needle Guards	2
24	39580 A	Stichplatten-und Untermesserträger für alle Maschinen außer 39500 RA, RR, SF	Throat Plate and lower Knife Support Bracket for all Styles except 39500 RA, RR, SF	1
-	39580 AD	Stichplatten-und Untermesserträger für 39500 RA, RR, SF	Throat Plate and lower Knife Support Bracket for 39500 RA, RR, SF	1
25	22653 B-12	Schraube	Screw	2
26	39580 F	Scheibe	Washer	2
27	14077	Mutter	Nut	1
28	22892 B	Schraube für alle Maschinen außer 39500 SF	Screw for all Styles except 39500 SF	1
28 A	88 B	Schraube für 39500 SF	Screw for 39500 SF	1
29	39550 C	Messerhaltebolzen für alle Maschinen außer 39500 TH	Lower Knife Holder Locking Stud for all Styles except 39500 TH	1
-	39550 R	Messerhaltebolzen nur für 39500 TH	Lower Knife Holder Locking Stud for 39500 TH only	1
30	22729 B	Schraube für Messerhaltebolzen	Screw, for lower Knife Holder Locking Stud	1
31	39549	Untermesser für alle Maschinen außer 39500 QY, RA, SF, TH	Lower Knife for all Styles except 39500 QY, RA, SF, TH	1
31 A	39549 J	Untermesser für 39500 QY, RA, SF, TH	Lower Knife for 39500 QY, RA, SF, TH	1
31 B	39503 H	Stoffanschlag, vorn nur für 39500 RR	Front Fabric Guide, for 39500 RR only	1
-	G 39549 N	Untermesser mit Hartmetallschneide	Lower Knife, with Carbide Tip	1
32	22588 J	Schraube für Untermesserpratze	Screw, for lower Knife Clamp	1
33	39550 Z	Untermesserpratze	Lower Knife Clamp	1
34	39550 M	Messerhaltefeder	Lower Knife Clamp Spring	1
35	39550 S	Untermesserhalter	Lower Knife Holder	1
36	39550 E	Untermesser-Haltefeder für alle Maschinen außer 39500 SG, TH	Lower Knife Holder Spring for all Styles except 39500 SG, TH	1
-	39550 P	Untermesser-Haltefeder für 39500 SG, TH	Lower Knife Holder Spring for 39500 SG, TH	1
37		Stichplatte (siehe Seite 44, 46, 48, 50)	Throat Plate (see Page 44, 46, 48, 50)	1
38	22524	Schraube für Stichplatte	Screw, for Throat Plate	1
39	39573 A	Scheibe für Obermesserhebel	Upper Knife Driving Arm Washer	1

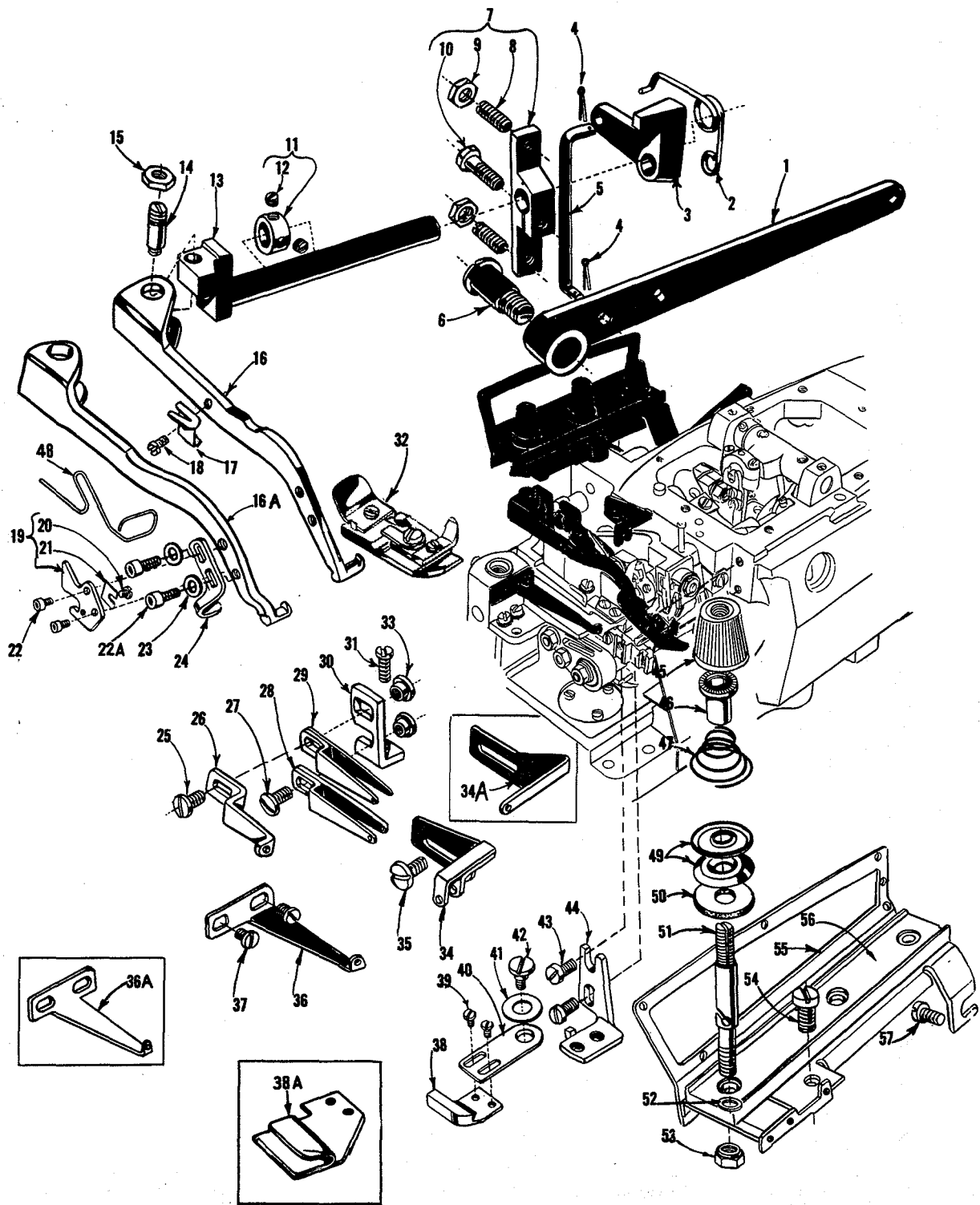


DRÜCKERFUSS-LIFTUNG, KETTENABSCHNEIDMESSER, KANTENFÜHRUNG,

FADENSPANNUNG UND VERSCHIEDENE FADENFÜHRUNGEN

FOOT LIFTER, CHAIN CUTTING KNIFE, EDGE GUIDE, THREAD TENSION PARTS AND MISCELLANEOUS EYELETS

<u>Pos.Nr.</u>	<u>Teil Nr.</u>	<u>Beschreibung</u>	<u>Description</u>	<u>Anzahl</u>
<u>Ref. No.</u>	<u>Part No.</u>			<u>Amt. Req.</u>
1	39855	Drückerfuß-Lifterhebel	Foot Lifter Lever	1
2	39555 B	Feder für Drückerfußlifterhebel	Foot Lifter Lever Spring	1
3	39555 D	Drückerfußlifter-Zwischenhebel	Foot Lifter Intermediate Lever	1
4	96300	Splint für Drückerfußlifter-Verbindungs- stange	Cotter Pin, for Foot Lifter Lever Connecting Link	2
5	39555 F	Drückerfußlifter-Verbindungsstange	Foot Lifter Lever Connecting Link	1
6	22566 B	Schraube für Drückerfußlifter	Screw, for Foot Lifter Lever	1
7	39555 C	Drückerfuß-Lifterhebel-Arm	Foot Lifter Lever Arm	1
8	22597 E	Schraube f. Drückerfuß-Lifterhebel-Arm	Set Screw, for Foot Lifter Lever Arm	2
9	12538	Feststellmutter für Drückerfuß-Lifter- hebel-Arm	Lock Nut, for Lifter Lever Arm	2
10	22852 A	Schraube f. Drückerfuß-Lifterhebel-Arm	Screw, for Foot Lifter Lever Arm	1
11	12865	Stelling für Drückerfuß-Hebel-Achse	Foot Lifter Lever Shaft Thrust Collar	1
12	88	Schraube f. Stelling für Drückerfuß- Hebel-Achse	Screw, for Foot Lifter Lever Shaft Collar	2
13	39555 A	Drückerfuß-Lifterhebelachse	Foot Lifter Lever Shaft	1
14	22791 H	Schraube für Drückerfußarm	Screw Pin, for Presser Arm	1
15	258 A	Mutter f. Schraube für Drückerfußarm	Nut, for Presser Arm Screw	1
16	39556 E	Drückerfußarm für 39500 RA, RR, SF	Presser Arm for 39500 RA, RR, SF	1
16 A	39556 F	Drückerfußarm für alle Maschinen außer 39500 RA, RR, SE, SF, SG, SV, SW, TH	Presser Arm for all Styles except 39500 RA, RR, SE, SF, SG, SV, SW, TH	1
-	39556 D	Drückerfußarm nur für 39500 TH	Presser Arm for 39500 TH only	1
-	39556 J	Drückerfußarm nur für 39500 SE	Presser Arm for 39500 SE only	1
-	39556 P	Drückerfußarm nur für 39500 SG	Presser Arm for 39500 SG only	1
-	G 39556 D	Drückerfußarm nur für 39500 SV, SW	Presser Arm for 39500 SV, SW only	1
17	39556 K	Kettenabreißmesser, gez. "J" für 39500 RR	Chain Cutting Knife, marked "J" for 39500 RR	1
18	90	Schraube	Screw	1
19	39556 M	Kettenabreißmesser für 39500 SV, SW, TH	Chain Cutting Knife for 39500 SV, SW, TH	1
20	22798	Schraube	Screw	1
21	39556 L	Klinge	Chain Cutter Blade	1
22	99360	Schraube für 39500 SV, SW, TH	Screw for 39500 SV, SW, TH	2
22 A	99359	Schraube für 39500 RS, TD	Screw for 39500 RS, TD	2
23	95956	Scheibe	Washer	2
24	39556 H	Drückerfuß-Niederhalter für 39500 RS, TD	Presser Foot Hold Down Plate for 39500 RS, TD	1
25	376 A	Schraube für alle Maschinen außer 39500 RM	Screw for all Styles except 39500 RM	1
26	39568 E	Greiferfadenführung für alle Maschinen außer 39500 QY, RA, RM, SF	Auxiliary Looper Thread Eyelet for all Styles except 39500 QY, RA, RM, SF	1
-	39568 U	Greiferfadenführung für 39500 QY, RA, SF	Auxiliary Looper Thread Eyelet for 39500 QY, RA, SF	1
27	376 A	Schraube	Screw	1
28	39568 B	Fadenführung für alle Maschinen außer 39500 QY, RA, SF	Thread Eyelet for all Styles except 39500 QY, RA, SF	1
-	39568 S	Fadenführung für 39500 QY, RA, SF	Thread Eyelet for 39500 QY, RA, SF	1
29	39568 L	Fadenführung für alle Maschinen außer 39500 QY, RA, RM, SF, SG	Thread Eyelet for all Styles except 39500 QY, RA, RM, SF, SG	1
-	39568 B	Fadenführung nur für 39500 SG	Thread Eyelet for 39500 SG only	1
-	39568 T	Fadenführung für 39500 QY, RA, SF	Thread Eyelet for 39500 QY, RA, SF	1
30	39568 D	Greiferfaden-Abzugsträger	Looper Thread Eyelet Mounting Bracket	1
31	22569 B	Schraube	Screw	1
32		Drückerfuß (siehe Seite 45, 47, 49, 51)	Presser Foot (see Pages 45, 47, 49, 51)	1
33	43139 A	Mutter für alle Maschinen außer 39500 RM	Nut, for all Styles except 39500 RM	2
-	43139 A	Mutter nur für 39500 RM	Nut, for 39500 RM only	1
34	39563 H	Fadenführung für alle Maschinen außer 39500 QY, RA, SF, SG	Thread Eyelet for all Styles except 39500 QY, RA, SF, SG	1
-	39563 U	Fadenführung für 39500 QY, RA, SF	Thread Eyelet for 39500 QY, RA, SF	1
34 A	39563 D	Fadenführung nur für 39500 SG	Thread Eyelet for 39500 SG only	1
35	22569 D	Schraube	Screw	1
36	39568 W	Fadenführung für alle Maschinen außer 39500 QY	Frame Thread Guide for all Styles except 39500 QY	1



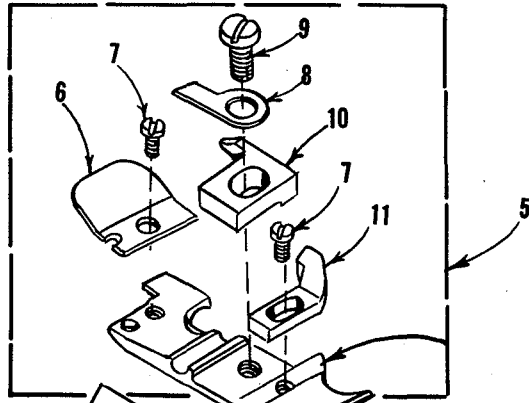
DRÜCKERFUSS-LIFTUNG, KETTENABSCHNEIDMESSER, KANTENFÜHRUNG,

FADENSPANNUNG UND VERSCHIEDENE FADENFÜHRUNGEN

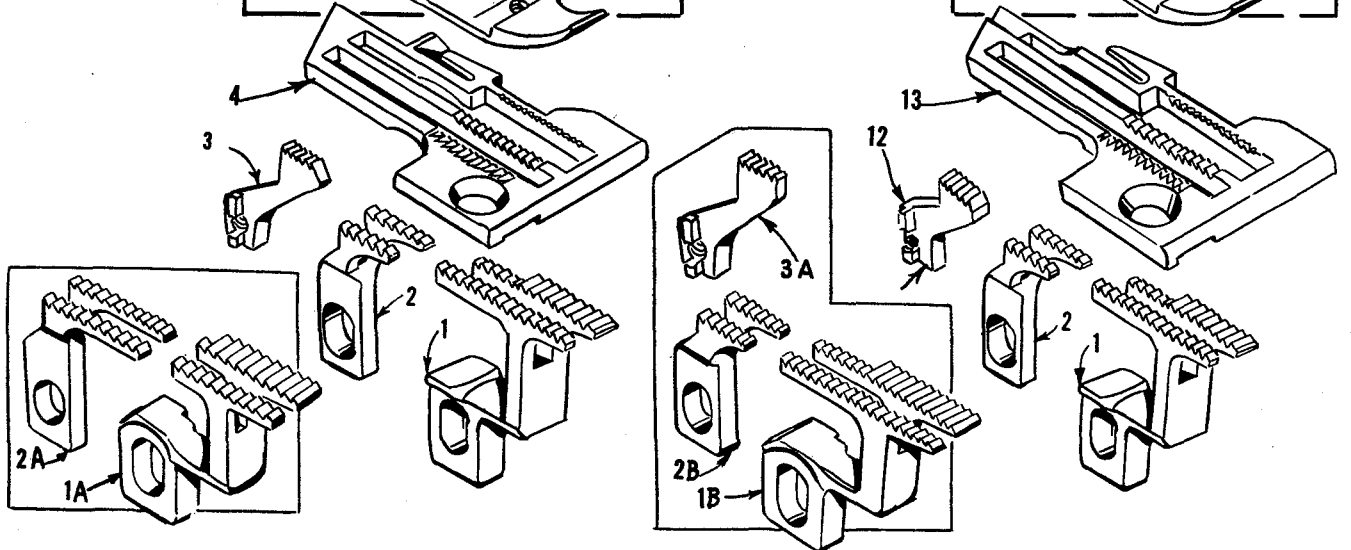
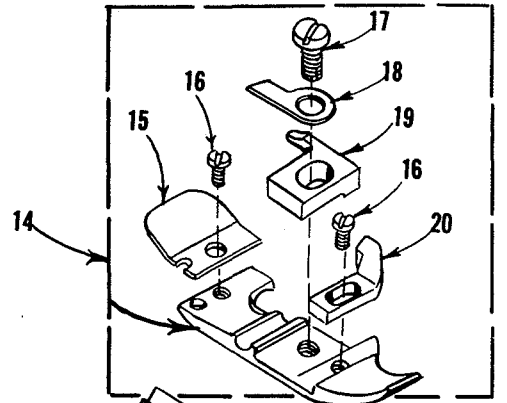
FOOT LIFTER, CHAIN CUTTING KNIFE, EDGE GUIDE, THREAD TENSION PARTS AND MISCELLANEOUS EYELETS

<u>Pos.Nr.</u>	<u>Teil Nr.</u>	<u>Beschreibung</u>	<u>Description</u>	<u>Anzahl</u>
<u>Ref. No.</u>	<u>Part No.</u>			<u>Amt. Req.</u>
36 A	39668 W	Fadenführung nur für 39500 QY	Frame Thread Guide for 39500 QY only	1
37	73 X	Schraube	Screw	2
38	39503 A	Stoffkantenführung nur für 39500 TH	Edge Guide for 39500 TH only	1
38 A	GA 39503 A	Stoffkantenführung für 39500 SV, SW	Edge Guide for 39500 SV, SW	1
39	604	Schraube nur für 39500 TH	Screw for 39500 TH only	2
40	39503 D	Schwenkarm nur für 39500 TH	Swinging Arm for 39500 TH only	1
41	12957 E	Federscheibe nur für 39500 TH	Spring Washer for 39500 TH only	1
42	22758 E	Schraube nur für 39500 TH	Screw for 39500 TH only	1
43	22569 C	Schraube nur für 39500 TH	Screw for 39500 TH only	2
44	39503 C	Träger für Schwenkarm nur für 39500 TH	Mounting Bracket for Edge Guide for 39500 TH only	1
45	39592 AA	Spannmutter für Nadelfaden, grün	Needle Tension Nut, green	1
-	39592 AB	Spannmutter für Obergreiferfaden, blau für alle Maschinen außer 39500 RM	Upper Looper Tension Nut, blue for all Styles except 39500 RM	1
-	39592 AC	Spannmutter für Untergreiferfaden, rot	Lower Looper Tension Nut, red	1
46	39592 AK	Spannungshülse für alle Maschinen außer 39500 RM	Tension Spring Ferrule for all Styles except 39500 RM	3
-	39592 AK	Spannungshülse nur für 39500 RM	Tension Spring Ferrule for 39500 RM only	2
47	39592 AR-4	Spannfeder für Ober- und Untergreiferfaden für 39500 QY, RA, RS, SF, TA, TD, TH	Upper and lower Thread Tension Spring for 39500 QY, RA, RS, SF, TA, TD, TH	2
-	39592 AR-5	Spannfeder für Ober- und Untergreiferfaden für 39500 QA, QB, QP, RF, SE	Upper and lower Thread Tension Spring for 39500 QA, QB, QP, RF, SE	2
-	39592 AR-1	Spannfeder für Nadelfaden nur für 39500 RR	Needle Thread Tension Spring for 39500 RR only	1
-	39592 AR-4	Spannfeder für Nadelfaden für 39500 RS, SG, TA	Needle Thread Tension Spring for 39500 RS, SG, TA	1
-	39592 AR-8	Spannfeder für Nadelfaden für alle Maschinen außer 39500 RR, RS, SG, TA	Needle Thread Tension Spring for all Styles except 39500 RR, RS, SG, TA	1
-	39592 AR-2	Spannfeder für Obergreiferfaden nur für 39500 RR	Upper Looper Thread Tension Spring for 39500 RR only	1
-	39592 AR-4	Spannfeder für Obergreiferfaden für 39500 SG	Upper Looper Thread Tension Spring for 39500 SG	1
-	39592 AR-4	Spannfeder für Untergreiferfaden für 39500 RM	Lower Looper Thread Tension Spring for 39500 RM	1
-	39592 AR-8	Spannfeder für Untergreiferfaden für 39500 RR, SG	Lower Looper Thread Tension Spring for 39500 RR, SG	1
48	99682 L	Fingerschutz	Finger Protector	1
49	39592 AD	Fadenspannungsscheibe für alle Maschinen außer 39500 RM	Thread Tension Disc for all Styles except 39500 RM	6
-	39592 AD	Fadenspannungsscheibe nur für 39500 RM	Thread Tension Disc for 39500 RM only	4
50	39592 AF	Filzscheibe für alle Maschinen außer 39500 RM	Tension Disc Felt for all Styles except 39500 RM	3
-	39592 AF	Filzscheibe nur für 39500 RM	Tension Disc Felt for 39500 RM only	2
51	39592 AL	Spannungsbolzen für alle Maschinen außer 39500 RM	Tension Post for all Styles except 39500 RM	3
-	39592 AL	Spannungsbolzen nur für 39500 RM	Tension Post for 39500 RM only	2
52	8372 A	Scheibe für alle Maschinen außer 39500 RM	Washer for all Styles except 39500 RM	3
-	8372 A	Scheibe nur für 39500 RM	Washer for 39500 RM only	2
53	39592 AH	Mutter für alle Maschinen außer 39500 RM	Locating Nut for all Styles except 39500 RM	3
-	39592 AH	Mutter nur für 39500 RM	Locating Nut for 39500 RM only	2
54	22806 A	Schraube für Fadenspannungsträger	Screw, for Tension Post Mounting Bracket	1
55	39592 AG-3	Fadenspannungsträger	Tension Post Mounting Bracket	1
56	39592 AM	Fadenspannungshalter	Tension Post Bar	1
57	22847 B	Schraube	Screw	1
-	40-46	Scheibe für Nr. 22806 A nur für 39500 TA (ohne Abbildung)	Washer for No. 22806 A for 39500 TA only (Not shown)	1

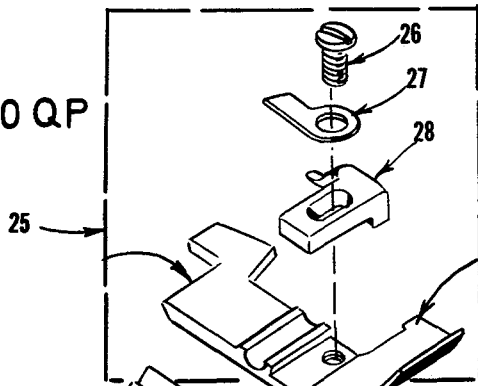
39500 QA,TD



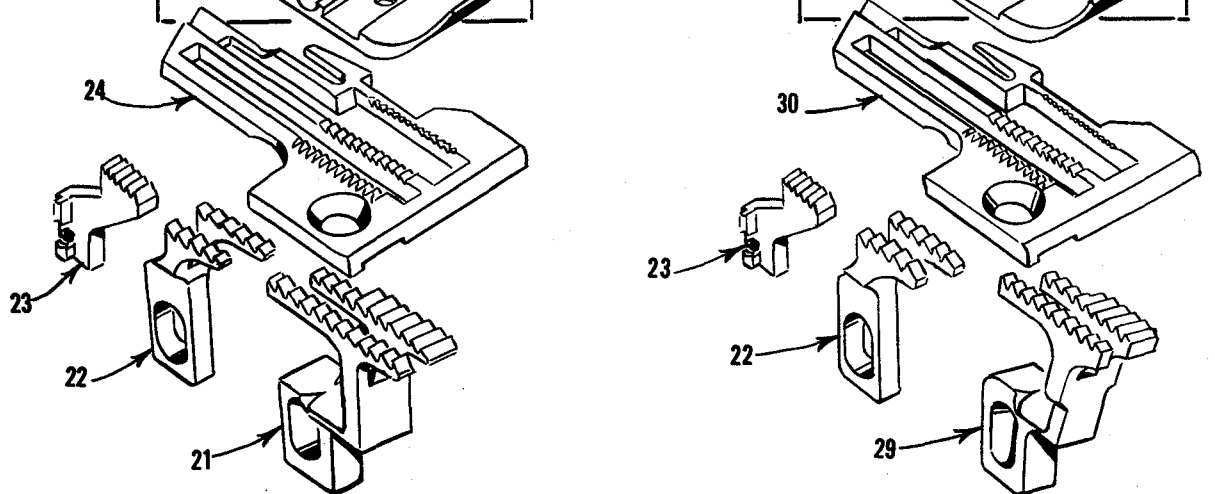
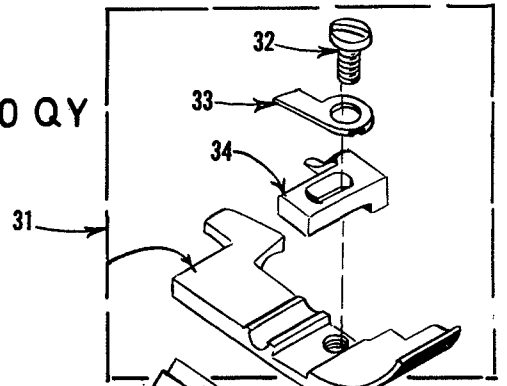
39500 QB,RF,RM



39500 QP



39500 QY

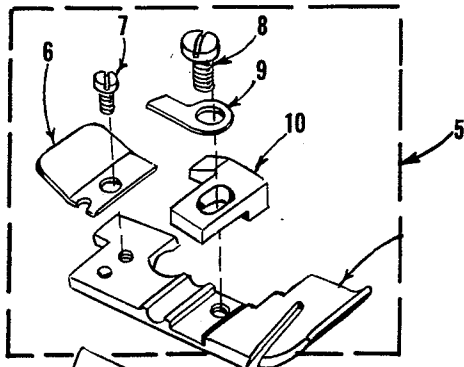


TRANSPORTEURE, STICHPLATTEN UND DRÜCKERFÜSSE

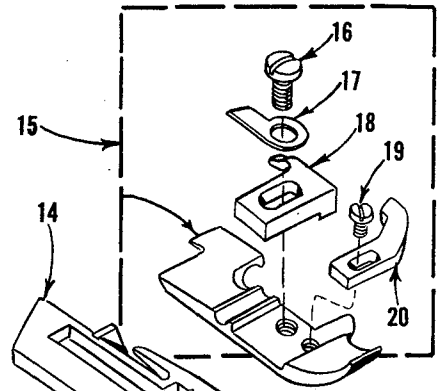
FEED DOGS, THROAT PLATES AND PRESSER FEET

<u>Pos. Nr.</u>	<u>Teil Nr.</u>	<u>Beschreibung</u>	<u>Description</u>	<u>Anzahl</u>
<u>Ref. No.</u>	<u>Part No.</u>			<u>Amt. Req.</u>
1	39526 B	Diff. -Transporteur, 1,6 mm Zahnteilung für 39500 QA, QB, RF	Differential Feed Dog, 16 t.p.i., for 39500 QA, QB, RF	1
1A	39526 BJ	Diff. -Transporteur, 1,6 mm Zahnteilung nur für 39500 TD	Differential Feed Dog, 16 t.p.i., for 39500 TD only	1
1B	39526 D	Diff. -Transporteur, 1,3 mm Zahnteilung nur für 39500 RM	Differential Feed Dog, 20 t.p.i., for 39500 RM only	1
2	39505 B	Haupttransporteur, gez. "B", 1,6 mm Zahnteilung für 39500 QA, QB, RF	Main Feed Dog, marked "B", 16 t.p.i., for 39500 QA, QB, RF	1
2A	39505 BJ	Haupttransporteur, gez. "EA", 1,6 mm Zahnteilung nur für 39500 TD	Main Feed Dog, marked "EA", 16 t.p.i., for 39500 TD only	1
2B	39505 D	Haupttransporteur, gez. "E", 1,3 mm Zahnteilung nur für 39500 RM	Main Feed Dog, marked "E", 20 t.p.i., for 39500 RM only	1
3	39505 C	Ketteltransporteur, gez. "C", 1,3 mm Zahnteilung für 39500 QA, RS, SG, SV, SW, TD	Chaining Feed Dog, marked "C", 20 t.p.i., for 39500 QA, RS, SG, SV, SW, TD	1
3A	39505	Ketteltransporteur, 1,3 mm Zahnteilung nur für 39500 RM	Chaining Feed Dog, 20 t.p.i., for 39500 RM only	1
4	39524 C-3/32	Stichplatte, gez. "AC-3/32", für 2,4 mm = 3/32" breite Naht für 39500 QA-3/32, TD-3/32	Throat Plate, marked "AC-3/32", for 2,4 mm = 3/32" wide seam for 39500 QA-3/32, TD-3/32	1
-	39524 C-1/8	Stichplatte, gez. "AC-1/8", für 3,2 mm = 1/8" breite Naht für 39500 QA-1/8, TD-1/8	Throat Plate, marked "AC-1/8", for 3,2 mm = 1/8" wide seam for 39500 QA-1/8, TD-1/8	1
5	39520 B	Drückerfuß kpl. für 39500 QA, TD	Presser Foot Assembly, for 39500 QA, TD	1
6	39530 C	Kettelschild	Chain Shield	1
7	22738 B	Schraube	Screw	2
8	39530	Feder für Drückerfuß-Gelenk	Presser Foot Hinge Spring	1
9	22768 B	Schraube	Screw	1
10	39597 A	Drückerfußzunge, gez. "DS"	Presser Foot Stitch Tongue, marked "DS"	1
11	39530 P	Drückerfuß-Schnippelschutz	Presser Foot Chip Guard	1
12	39505 E	Ketteltransporteur, 1,3 mm Zahnteilung für 39500 QB, RF, RM	Chaining Feed Dog, 20 t.p.i., for 39500 QB, RF, RM	1
13	39524 B-3/32	Stichplatte, gez. "V-3/32", für 2,4 mm = 3/32" breite Naht für 39500 QB-3/32, RF-3/32, RM	Throat Plate, marked "V-3/32", for 2,4 mm = 3/32" wide seam for 39500 QB-3/32, RF-3/32, RM	1
-	39524 B-1/8	Stichplatte, gez. "V-1/8", für 3,2 mm = 1/8" breite Naht für 39500 QB-1/8, RF-1/8	Throat Plate, marked "V-1/8", for 3,2 mm = 1/8" wide seam for 39500 QB-1/8, RF-1/8	1
-	39524 B-5/32	Stichplatte, gez. "BH", für 4 mm = 5/32" breite Naht für 39500 RF-5/32, SV, SW	Throat Plate, marked "BH", for 4 mm = 5/32" wide seam for 39500 RF-5/32, SV, SW	1
14	G 39520 A	Drückerfuß kpl. für 39500 QB, RF	Presser Foot Assembly for 39500 QB, RF	1
15	39530 C	Kettelschild	Presser Foot Chain Shield	1
16	22738 B	Schraube	Screw	2
17	22768 B	Schraube	Screw	1
18	39530	Feder für Drückerfuß-Gelenk	Hinge Spring	1
19	39597 A	Drückerfuß-Zunge, gez. "DS"	Stitch Tongue, marked "DS"	1
20	G 39530 A	Schnippelschutz, gez. "GA"	Chip Guard, marked "GA"	1
21	39526 P	Diff. -Transporteur, 2,1 mm Zahnteilung für 39500 QP	Differential Feed Dog, 12 t.p.i., for 39500 QP	1
22	39505 P	Haupttransporteur, gez. "J", 2,1 mm Zahnteilung für 39500 QP, QY	Main Feed Dog, marked "J", 12 t.p.i., for 39500 QP, QY	1
23	39505 E	Ketteltransporteur, 1,3 mm Zahnteilung für 39500 QP, QY	Chaining Feed Dog, 20 t.p.i., for 39500 QP, QY	1
24	39524 P	Stichplatte, gez. "AJ", für 3,2 mm = 1/8" breite Naht für 39500 QP	Throat Plate, marked "AJ", for 3,2 mm = 1/8" wide seam for 39500 QP	1
25	G 39520 P	Drückerfuß kpl. für 39500 QP	Presser Foot Assembly for 39500 QP	1
26	22768 B	Schraube	Screw	1
27	39530	Feder für Drückerfuß-Gelenk	Hinge Spring	1
28	39597 P	Drückerfuß-Zunge, gez. "EA"	Stitch Tongue, marked "EA"	1
29	39526 Y	Diff. -Transporteur, gez. "AB", 2,1 mm Zahnteilung für 39500 QY	Differential Feed Dog, marked "AB", 12 t.p.i., for 39500 QY	1
30	39524 Y	Stichplatte, gez. "AS", für 3,2 mm = 1/8" breite Naht für 39500 QY	Throat Plate, marked "AS", for 3,2 mm = 1/8" wide seam for 39500 QY	1
31	39520 Y	Drückerfuß kpl. für 39500 QY	Presser Foot Assembly for 39500 QY	1
32	22768 B	Schraube	Screw	1
33	39530	Feder für Drückerfuß-Gelenk	Hinge Spring	1
34	39597 P	Drückerfuß-Zunge, gez. "EA"	Stitch Tongue, marked "EA"	1

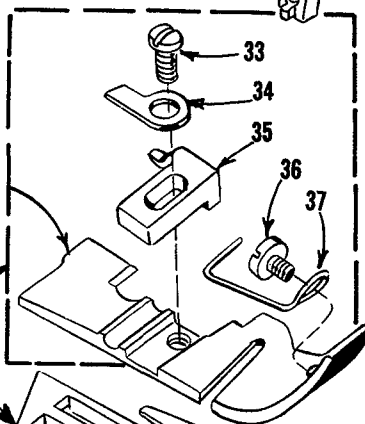
39500 RA



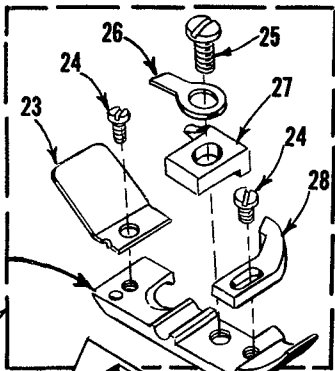
39500 RS



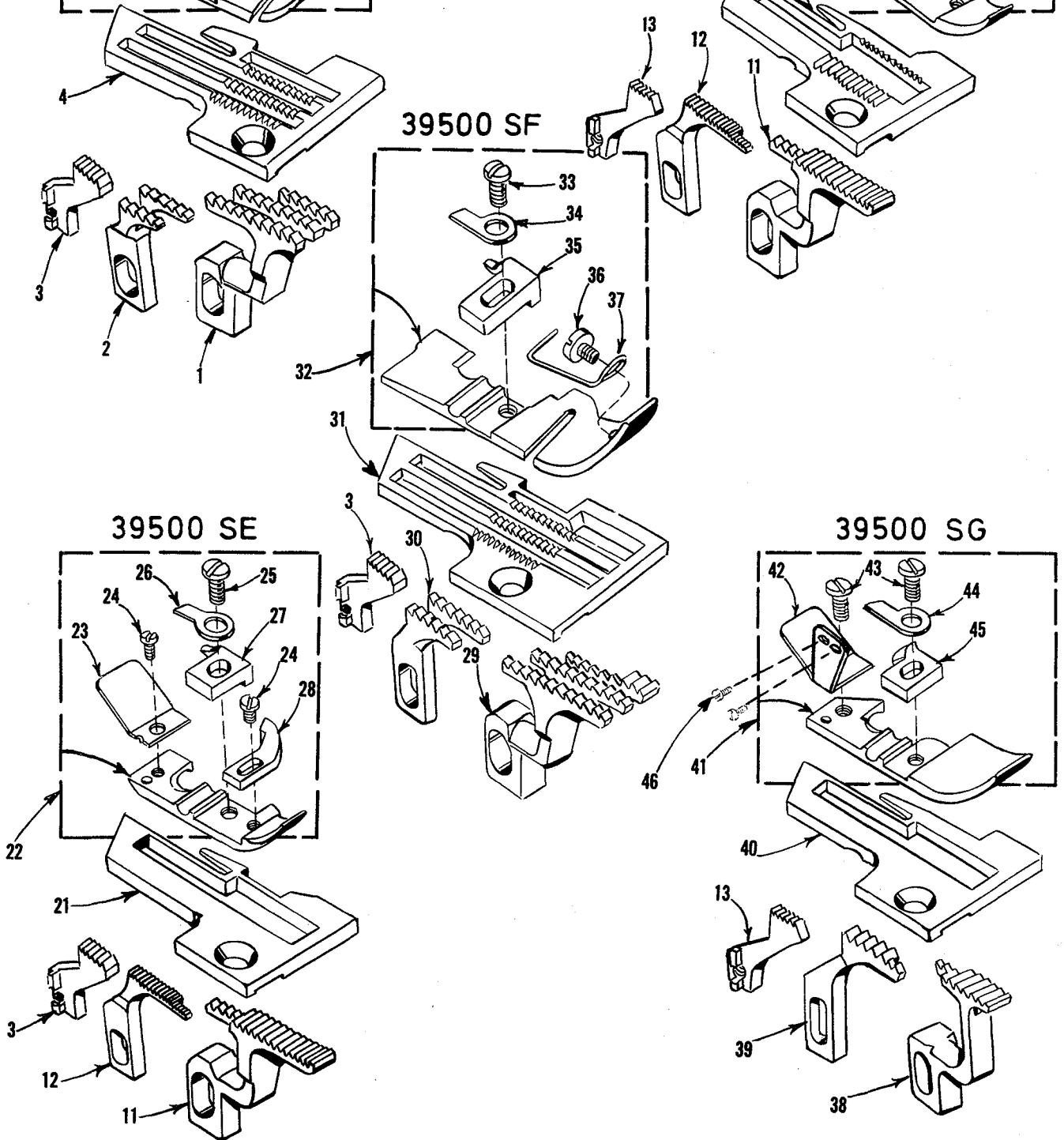
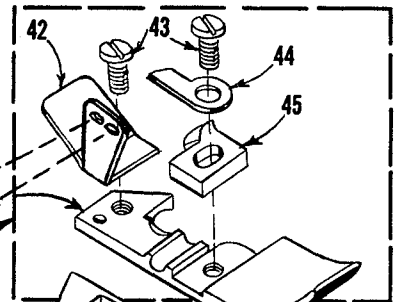
39500 SF



39500 SE



39500 SG

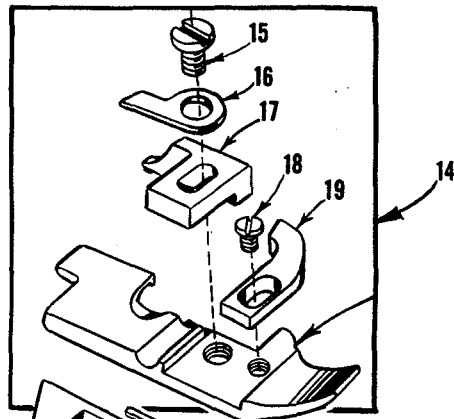


TRANSPORTEURE, STICHPLATTEN UND DRÜCKERFÜSSE

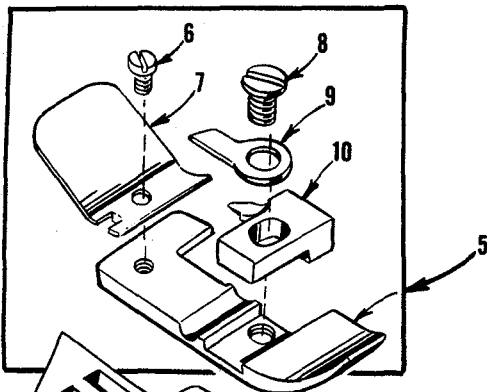
FEED DOGS, THROAT PLATES AND PRESSER FEET

<u>Pos.Nr.</u>	<u>Teil Nr.</u>	<u>Beschreibung</u>	<u>Description</u>	<u>Anzahl</u>
<u>Ref. No.</u>	<u>Part No.</u>			<u>Amt. Req.</u>
1	39526 AA	Diff. -Transporteur, gez. "AA", 2,1 mm Zahnteilung für 39500 RA, RR	Differential Feed Dog, marked "AA", 12 t. p. i., for 39500 RA, RR	1
2	39505 P	Haupttransporteur, gez. "J", 2,1 mm Zahn- teilung für 39500 QP, QY, RA, RR	Main Feed Dog, marked "J", 12 t. p. i., for 39500 QP, QY, RA, RR	1
3	39505 E	Ketteltransporteur, 1,3 mm Zahnteilung für 39500 QP, QY, RA, SE, SF	Chaining Feed Dog, 20 t. p. i., for 39500 QP, QY, RA, SE, SF	1
4	39524 AA	Stichplatte, gez. "AT", für 4 mm = 5/32" breite Naht für 39500 RA	Throat Plate, marked "AT", for 4 mm = 5/32" wide seam for 39500 RA	1
5	39520 AA	Drückerfuß kpl. für 39500 RA	Presser Foot Assembly for 39500 RA	1
6	39530 C	Kettelschild	Chain Shield	1
7	22738	Schraube	Screw	1
8	22768 B	Schraube	Screw	1
9	39530	Feder für Drückerfuß-Gelenk	Hinge Spring	1
10	39597 AA	Stichzunge, gez. "EG"	Stitch Tongue, marked "EG"	1
11	39526 AC	Diff. -Transporteur, 1,15 mm Zahnteilung für 39500 RS, SE	Differential Feed Dog, 22 t. p. i., for 39500 RS, SE	1
12	39505 AC	Haupttransporteur, gez. "AM", 1,15 mm Zahnteilung für 39500 RS, SE	Main Feed Dog, marked "AM", 22 t. p. i., for 39500 RS, SE	1
13	39505 C	Ketteltransporteur, gez. "C", 1,3 mm Zahn- teilung für 39500 QA, RS, SG, SV, SW, TD	Chaining Feed Dog, marked "C", 20 t. p. i., for 39500 QA, RS, SG, SV, SW, TD	1
14	39524 AS	Stichplatte, gez. "BE", für 2,4 mm = 3/32" breite Naht für 39500 RS	Throat Plate, marked "BE", for 2,4 mm = 3/32" wide seam for 39500 RS	1
15	39520 AS	Drückerfuß kpl. für 39500 RS, TA	Presser Foot Assembly, for 39500 RS, TA	1
16	22768 B	Schraube	Screw	1
17	39530	Feder für Drückerfuß-Gelenk	Hinge Spring	1
18	39597 AS	Stichzunge, gez. "ES"	Stitch Tongue, marked "ES"	1
19	22738 B	Schraube	Screw	1
20	39530 P	Schnippelschutz	Chip Guard	1
21	39528 AD	Stichplatte, gez. "BJ", für 3,2 mm = 1/8" breite Naht für 39500 SE	Throat Plate, marked "BJ", for 3,2 mm = 1/8" wide seam for 39500 SE	1
22	39527 AD	Drückerfuß kpl. für 39500 SE	Presser Foot Assembly for 39500 SE	1
23	39530 R	Kettelschild	Chain Shield	1
24	22738	Schraube	Screw	2
25	22768 B	Schraube	Screw	1
26	39530 G	Feder für Drückerfuß-Gelenk	Hinge Spring	1
27	39597 AB	Stichzunge, gez. "EK"	Stitch Tongue, marked "EK"	1
28	39530 P	Schnippelschutz	Chip Guard	1
29	39526 BF	Diff. -Transporteur, gez. "BZ", 2,1 mm Zahnteilung für 39500 SF	Differential Feed Dog, marked "BZ", 12 t. p. i., for 39500 SF	1
30	39505 BF	Haupttransporteur, gez. "BY", 2,1 mm Zahnteilung für 39500 SF	Main Feed Dog, marked "BY", 12 t. p. i., for 39500 SF	1
31	39524 BF	Stichplatte, gez. "BK", für 3,2 mm = 1/8" breite Naht für 39500 SF	Throat Plate, marked "BK", for 3,2 mm = 1/8" wide seam for 39500 SF	1
31A	39524 BF-3/16	Stichplatte, gez. "DG", für 4,8 mm = 3/16" breite Naht für 39500 SF	Throat Plate, marked "DG", for 4,8 mm = 3/16" wide seam for 39500 SF	1
32	39520 BF	Drückerfuß kpl. für 39500 SF	Presser Foot Assembly for 39500 SF	1
33	22768 B	Schraube	Screw	1
34	39530	Feder für Drückerfuß-Gelenk	Hinge Spring	1
35	39597 P	Stichzunge, gez. "EA"	Stitch Tongue, marked "EA"	1
36	22798 B	Schraube	Screw	1
37	39530 BF	Bandführung	Tape Guide	1
38	39526 BG	Diff. -Transporteur, 2,1 mm Zahnteilung für 39500 SG	Differential Feed Dog, 12 t. p. i., for 39500 SG	1
39	39505 BG	Haupttransporteur, gez. "CH", 2,1 mm Zahnteilung für 39500 SG	Main Feed Dog, marked "CH", 12 t. p. i., for 39500 SG	1
40	39524 BG	Stichplatte, für 2,4 mm = 3/32" breite Naht für 39500 SG	Throat Plate, for 2,4 mm = 3/32" wide seam for 39500 SG	1
41	39520 BG	Drückerfuß kpl. für 39500 SG	Presser Foot Assembly for 39500 SG	1
42	39530 X	Kettelschild	Chain Shield	1
43	22768 B	Schraube	Screw	2
44	39530	Feder für Drückerfuß-Gelenk	Hinge Spring	1
45	39597 BG	Stichzunge, gez. "EV"	Stitch Tongue, marked "EV"	1
46	22768	Schraube nur für 39500 SG	Screw, for 39500 SG only	2

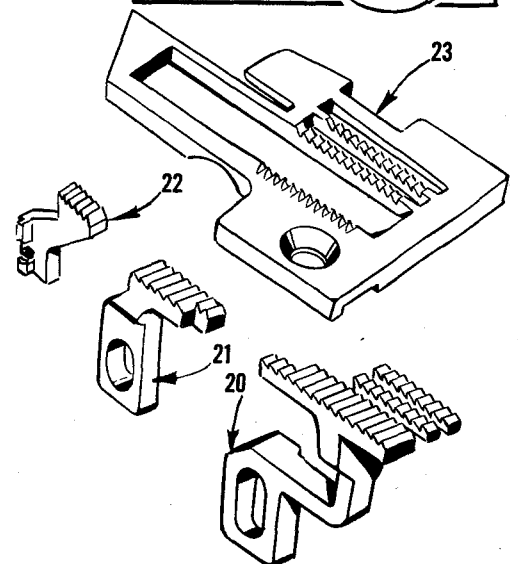
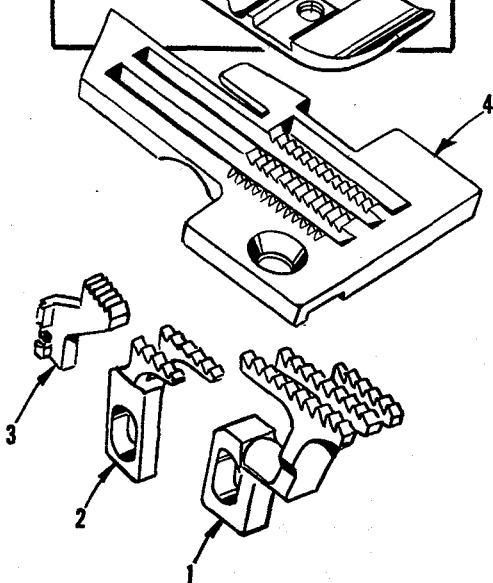
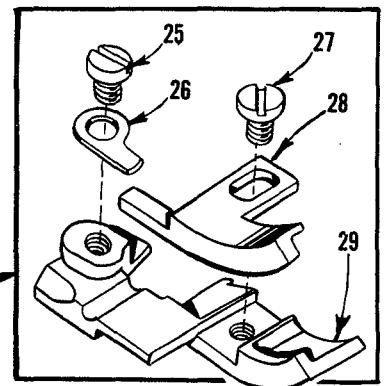
39500 TA



39500 RR



39500 TH

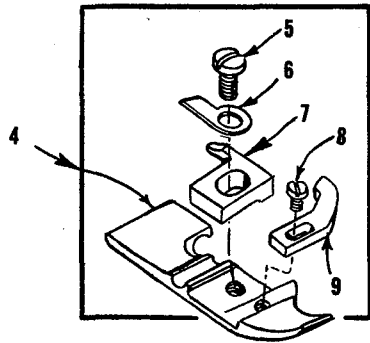


TRANSPORTEURE, STICHPLATTEN UND DRÜCKERFÜSSE

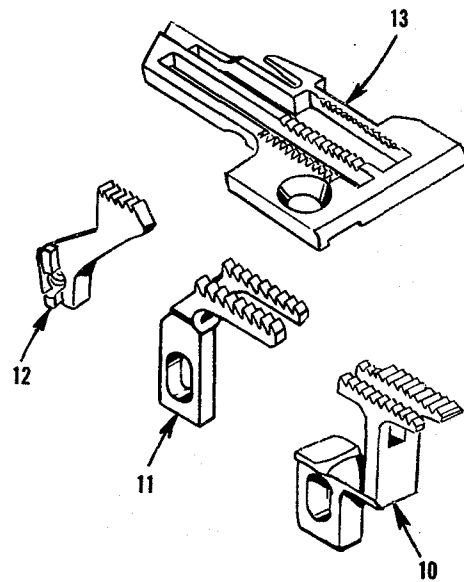
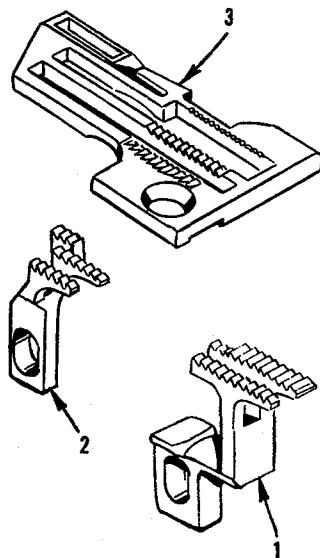
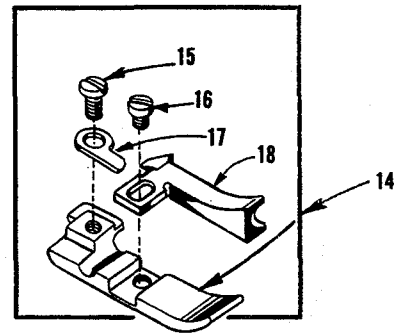
FEED DOGS, THROAT PLATES AND PRESSER FEET

<u>Pos. Nr.</u>	<u>Teil Nr.</u>	<u>Beschreibung</u>	<u>Description</u>	<u>Anzahl</u>
<u>Ref. No.</u>	<u>Part No.</u>			<u>Amt. Req.</u>
1	39526 AA	Diff.-Transporteur, gez. "AA", 2,1 mm Zahnteilung für 39500 RA, RR	Differential Feed Dog, marked "AA", 12 t.p.i., for 39500 RA, RR	1
2	39505 P	Haupttransporteur, gez. "J", 2,1 mm Zahnteilung für 39500 QP, QY, RA, RR	Main Feed Dog, marked "J", 12 t.p.i., for 39500 QP, QY, RA, RR	1
3	39505 E	Ketteltransporteur, 1,3 mm Zahnteilung für 39500 QB, QP, QY, RA, RF, RR, SE, SF, TH	Chaining Feed Dog, 20 t.p.i., for 39500 QB, QP, QY, RA, RF, RR, SE, SF, TH	1
4	39524 AR-1/4	Stichplatte, gez. "BC-1/4", für 6,4 mm = 1/4" breite Naht nur für 39500 RR	Throat Plate, marked "BC-1/4", for 6,4 mm = 1/4" wide seam for 39500 RR only	1
5	39520 AR	Drückerfuß kpl. nur für 39500 RR	Presser Foot Assembly for 39500 RR only	1
6	22738	Schraube	Screw	1
7	39530 H	Kettelschild	Chain Shield	1
8	22768 B	Schraube	Screw	1
9	39530	Feder für Drückerfuß-Gelenk	Hinge Spring	1
10	39597 AR	Stichzunge, gez. "EN"	Stitch Tongue, marked "EN"	1
11	39526 AB	Diff.-Transporteur, gummibelegt, nur für 39500 TA	Differential Feed Dog, vulcanized rubber feed surface, for 39500 TA only	1
12	39505 AB	Haupttransporteur, gez. "AG", gummibelegt, nur für 39500 TA	Main Feed Dog, marked "AG", vulcanized rubber feed surface, for 39500 TA only	1
13	39524 AV	Stichplatte, gez. "BZ", 1,8 mm bis 2,4 mm = 1/16" bis 3/32" breite Naht nur für 39500 TA	Throat Plate, marked "BZ", 1,8 mm to 2,4 mm = 1/16" to 3/32" wide seam for 39500 TA only	1
14	39520 AS	Drückerfuß kpl. für 39500 RS, TA	Presser Foot Assembly for 39500 RS, TA	1
15	22768 B	Schraube	Screw	1
16	39530	Feder für Drückerfuß-Gelenk	Hinge Spring	1
17	39597 AS	Stichzunge, gez. "ES"	Stitch Tongue, marked "ES"	1
18	22738 B	Schraube	Screw	1
19	39530 P	Schnippelschutz	Chip Guard	1
20	39526 AR	Diff.-Transporteur, gez. "FD", 1,6 mm Zahnteilung für 39500 TH	Differential Feed Dog, marked "FD", 16 t.p.i., for 39500 TH	1
21	39505 AR	Haupttransporteur, gez. "FC", 1,6 mm Zahnteilung für 39500 TH	Main Feed Dog, marked "FC", 16 t.p.i., for 39500 TH	1
22	39505 E	Ketteltransporteur, 1,3 mm Zahnteilung für 39500 QB, QP, QY, RA, RF, RR, SE, SF, TH	Chaining Feed Dog, 20 t.p.i., for 39500 QB, QP, QY, RA, RF, RR, SE, SF, TH	1
23	39524 X	Stichplatte, gez. "AR", für 39500 TH	Throat Plate, marked "AR", for 39500 TH	1
24	39520 FX	Drückerfuß kpl., gez. "CR", für 9,5 mm = 3/8" breite Naht für 39500 TH	Presser Foot Assembly, marked "CR", for 9,5 mm = 3/8" wide seam for 39500 TH	1
25	87 U	Schraube	Screw	1
26	39530	Feder für Drückerfuß-Gelenk	Hinge Spring	1
27	28	Schraube	Screw	1
28	39530 AB	Kantenführung, gez. "S"	Edge Guide, marked "S"	1
29	39530 AC	Drückerfußsohle, gez. "CA"	Presser Foot Bottom, marked "CA"	1

39500 TE



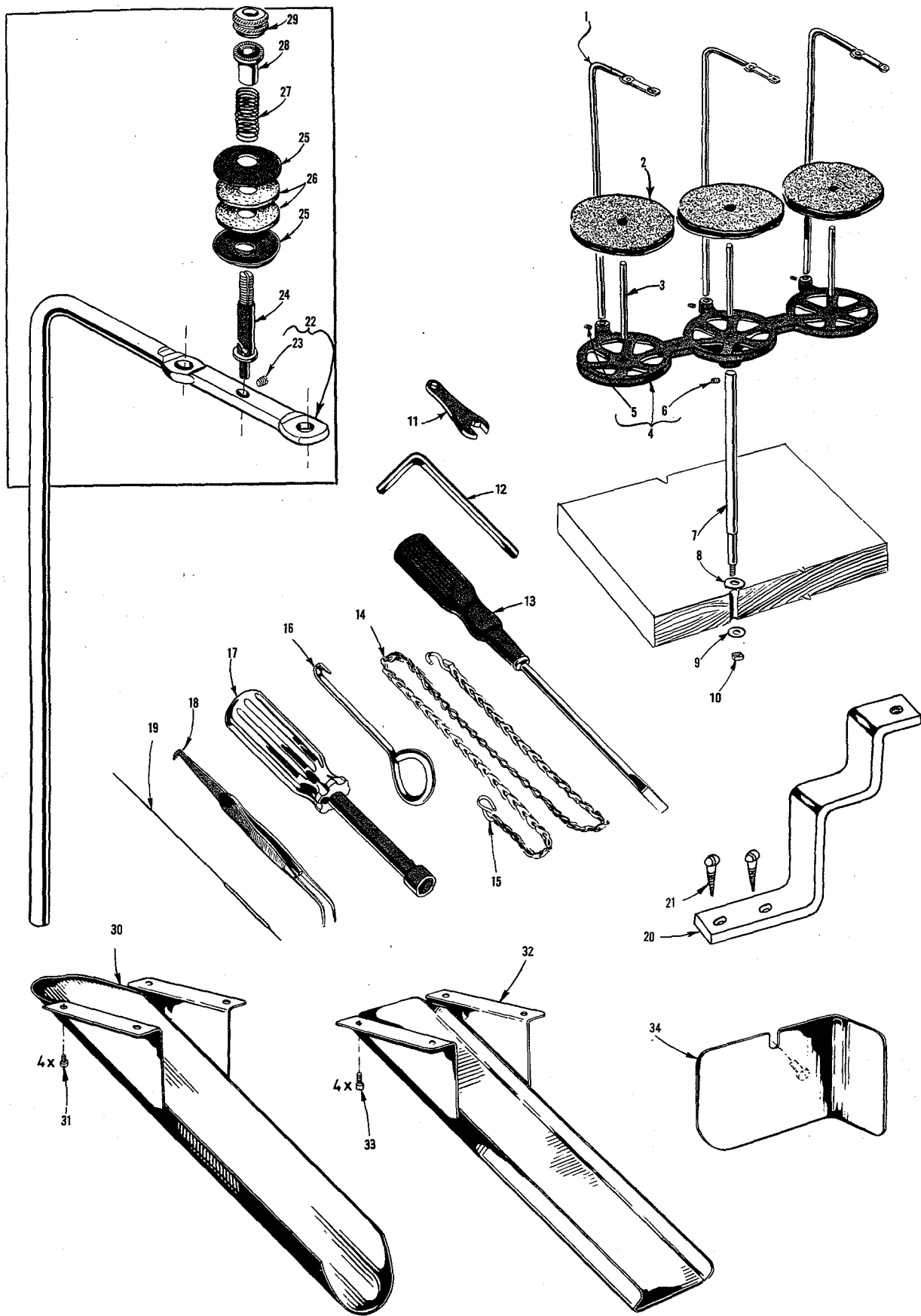
39500 SV, SW



TRANSPORTEURE, STICHPLATTEN UND DRÜCKERFÜSSE

FEED DOGS, THROAT PLATES AND PRESSER FEET

<u>Pos.Nr.</u>	<u>Teil Nr.</u>	<u>Beschreibung</u>	<u>Description</u>	<u>Anzahl</u>
<u>Ref. No.</u>	<u>Part No.</u>			<u>Amt. Req.</u>
1	G 39526 JV	Diff. -Transporteur, 1,6 mm Zahnteilung für 39500 TE, SV, SW	Differential Feed Dog, 16 t. p. i., for 39500 TE, SV, SW	1
2	GA 39505 B	Haupttransporteur, gez. "JL", 1,6 mm Zahnteilung für 39500 TE	Main Feed Dog, marked "JL", 16 t. p. i., for 39500 TE	1
3	GA 39524 C-3/32	Stichplatte, gez. "HA", für 2,4 mm = 3/32" breite Naht für 39500 TE-3/32	Throat Plate, marked "HA", for 2,4 mm = 3/32" wide seam for 39500 TE-3/32	1
-	GA 39524 C-1/8	Stichplatte, gez. "HB" für 3,2 mm = 1/8" breite Naht für 39500 TE-1/8	Throat Plate, marked "HB", for 3,2 mm = 1/8" wide seam for 39500 TE-1/8	1
4	GA 39520	Drückerfuß kpl. für 39500 TE	Presser Foot Assembly for 39500 TE	1
5	22768 B	Schraube	Screw	1
6	39530	Feder für Drückerfuß-Gelenk	Hinge Spring	1
7	39597 A	Stichzunge, gez. "DS"	Stitch Tongue, marked "DS"	1
8	22738 B	Schraube	Screw	1
9	39530 P	Schnippelschutz	Chip Guard	1
10	G 39526 JV	Diff. -Transporteur, 1,6 mm Zahnteilung für 39500 SV, SW, TE	Differential Feed Dog, 16 t. p. i., for 39500 SV, SW, TE	1
11	G 39505 JV	Haupttransporteur, gez. "HS", 1,6 mm Zahnteilung für 39500 SV, SW	Main Feed Dog, marked "HS", 16 t. p. i., for 39500 SV, SW	1
12	39505 C	Ketteltransporteur, gez. "C", 1,3 mm Zahnteilung für 39500 SV, SW, QA, RS, SG, TD	Chaining Feed Dog, 20 t. p. i., for 39500 QA, SV, SW, RS, SG, TD	1
13	39524 B-3/32	Stichplatte, gez. "V-3/32", für 2,4 mm = 3/32" breite Naht für 39500 QB, RF, RM	Throat Plate, marked "V-3/32", for 2,4 mm = 3/32" wide seam for 39500 QB, RF, RM	1
-	39524 B-1/8	Stichplatte, gez. "V-1/8", für 3,2 mm = 1/8" breite Naht für 39500 QB, RF	Throat Plate, marked "V-1/8", for 3,2 mm = 1/8" wide seam for 39500 QB, RF	1
-	39524 B-5/32	Stichplatte, gez. "BH", für 4 mm = 5/32" breite Naht für 39500 SV, SW, RF	Throat Plate, marked "BH", for 4 mm = 5/32" wide seam for 39500 SV, SW, RF	1
14	G 39520 JV	Drückerfuß kpl. für 39500 SV, SW	Presser Foot Assembly for 39500 SV, SW	1
15	22768 B	Schraube	Screw	1
16	22819	Schraube	Screw	1
17	39530	Feder für Drückerfuß-Gelenk	Hinge Spring	1
18	G 39597 SV	Stichzunge, gez. "XK"	Stitch Tongue, marked "XK"	1



FADENSTÄNDER, STOFFABLAUFRINNE, LUFTABLEITBLECH UND VERSCHIEDENE WERKZEUGE

THREAD STAND, CHIP CHUTE, AIR DEFLECTOR PLATE AND MISCELLANEOUS TOOLS

<u>Pos.Nr.</u>	<u>Teil Nr.</u>	<u>Beschreibung</u>	<u>Description</u>	<u>Anzahl</u>
<u>Ref. No.</u>	<u>Part No.</u>			<u>Amt. Req.</u>
* 1	2113 F 21104 V	Fadenführung für alle Maschinen außer 39500 TA	Thread Stand Eyelet for all Styles except 39500 TA	3
2	21104 V	Scheibe	Pad	3
3	69 S	Spulenstift	Spool Pin	3
4	21130 W-3	Fadenteller kpl.	Cone Support Assembly	1
5	G 22632 F-24	Schraube	Screw	3
6	22509	Schraube	Screw	1
7	21104 AA	Fadenständerstange	Thread Stand Rod	1
8	1025 U	Scheibe	Washer	1
9	821 U	Scheibe	Washer	1
10	90545	Mutter	Nut	1
11	116	Einmaulschlüssel SW 7,2 mm = 9/32"	Single ended open Jaw Wrench, size 7,2 mm = 9/32"	1
12	95600	Sechskantstiftschlüssel SW 3 mm	Socket Hex Head Wrench size 3 mm	1
-	95602	Sechskantstiftschlüssel SW 5 mm	Socket Hex Head Wrench size 5 mm	1
13	21202	Schraubendreher 0,8 x 5,5 x 275 mm Gesamtlänge	Screw Driver 0,8 x 5,5 x 275 mm Length over all	1
14	421 C-34	Kette	Chain	1
15	421 E	S-Haken	"S" Hook	2
16	21227 BF	Exzenterabzugshaken	Cam Extractor	1
17	21388 AU	Steckschlüssel, SW 9,5 mm = 3/8"	Socket Wrench 9,5 mm = 3/8"	1
18	118 G	Pinzette, gebogen	Tweezers, curved	1
19	39599 A	Einfädler für 39500 TA	Threading Wire for 39500 TA	1
20	39592 W	Träger für Fadenspannungshalter für 39500 TA	Holder for Tension Post for 39500 TA	1
21	SC 333 A	Holzschraube für 39500 TA	Wood Screw for 39500 TA	3
22	21113 G	Fadenführung und Stütze für 39500 TA	Thread Stand Eyelet and Support Rod for 39500 TA	1
23	22565 C	Schraube	Screw	3
24	39592 D	Spannungsbolzen für 39500 TA	Tension Post for 39500 TA	6
25	109	Fadenspannungsscheiben für 39500 TA	Tension Disc for 39500 TA	6
26	39592 E	Filzscheibe für 39500 TA	Felt Pad for 39500 TA	6
27	51292 F-1	Fadenspannungsfeder für 39500 TA	Tension Spring for 39500 TA	3
28	107	Fadenspannungshülse für 39500 TA	Tension Ferrule for 39500 TA	3
29	108	Fadenspannungs-Mutter für 39500 TA	Tension Nut for 39500 TA	3
30	G 39578 G	Stoffablauftrinne für Nähtisch-Aufstellung	Chip Chute for Sewing Table Installation	1
31	90561 F	Holzschraube für nichtversenkte Aufstellung	Wood Screw for non submerged installation	4
-	94	Schraube für halb-und vollversenkte Aufstellung	Screw for semi-and fully submerged installation	4
32	G 52978 P	Stoffablauftrinne für Pedestalaufstellung	Chip Chute for Pedestal installation	1
33	95157	Schraube	Screw	4
34	99584 D	Luftableitblech	Air Deflector Plate	1
35	90710 K	Abdeckhaube (nicht gezeigt)	Dust Cover (not shown)	1

* CORRECTION MADE 12-15-93 8:00 A.M.

AUF WELCHER SEITE FINDE ICH TEILE UND IHRE ABBILDUNGEN

NUMERICAL INDEX OF PARTS

<u>Teil Nr.</u>	<u>Seite</u>	<u>Teil Nr.</u>	<u>Seite</u>	<u>Teil Nr.</u>	<u>Seite</u>
<u>Part No.</u>	<u>Page</u>	<u>Part No.</u>	<u>Page</u>	<u>Part No.</u>	<u>Page</u>
22 KH.....	37	6042 A.....	39	22729.....	27
28.....	49	8372 A.....	31,35,43	22729 B.....	39
30-106 BLK...	27,33	A 9392.....	39	22729 D.....	27,37
40-46.....	27,33,35,43	12538.....	41	22729 E.....	27
50-774 BLK....	35	12865.....	41	22738.....	39,47,49
51-103 BLK....	29	12957 E.....	43	22738 B.....	45,47,49,51
CO 67 E.....	27,33	14077.....	35,39	22743.....	29
69 H.....	29	21104 V.....	53	22747 B.....	33
69 S.....	53	21104 AA.....	53	22758 E.....	43
73 X.....	43	21113 F.....	53	22768.....	47
77.....	27,37	21113 G.....	53	22768 B...	45,47,49,51
77 B.....	33	21130 W-3.....	53	22768 C.....	33
77 Q.....	33	21202.....	53	22768 H.....	49
86 X.....	29	21227 BF.....	53	22769 B.....	33
87.....	35	21388 AU.....	53	22782 A.....	35
87 U.....	33,35,37,49	22503 F.....	37	22791 H.....	41
88.....	41	22509.....	53	22798.....	41,47
88 B.....	35,39	22513.....	35	G 22797 A.....	35
90.....	29,31,41	22524.....	39	22806 A.....	43
93 A.....	35	22528.....	35	22819.....	51
94.....	53	22541.....	35	22829.....	39
95.....	33	22541 B.....	31	22847 B.....	43
97.....	27,37	G 22541.....	29	22852 A.....	41
97 A.....	33	22562 A.....	29,37	22892 B.....	39
107.....	53	22564 G.....	37	22894 C.....	37
108.....	53	22565.....	29,37	22894 D.....	33
109.....	53	22565 C.....	53	22894 Y.....	37
116.....	53	22565 F.....	29,33,35	22894 AE.....	31,37
118 G.....	53	22565 H.....	37	G 29126 DF.....	37
138.....	31	22565 S.....	29,37	29477 GW.....	29
258.....	27,33,35	22566 B.....	41	29477 HJ.....	29
258 A.....	41	22569.....	29	29477 JM.....	27,33
SC 333 A.....	53	22569 B...	29,33,35,41	29477 KE.....	27,33
376 A.....	41	22569 C.....	31,43	29477 MC.....	27,33
421 C-34.....	34,53	22569 D.....	29,31,41	GB 29477 JS.....	27,33
421 E.....	53	22569 G.....	35	GB 29477 JT.....	27,33
482 C.....	37	22569 H.....	33	39151.....	37
604.....	43	22569 K.....	31	39270 E.....	39
605.....	41	G 22569.....	29	39501 D.....	31
605 A.....	41	22571 E.....	29	39501 E.....	31
660-204.....	33	22585 A.....	39	39501 EB.....	31
660-206.....	37	22585 G.....	29	39501 DB.....	31
660-207.....	35	22586 R.....	31	G 39501 K.....	29
660-243.....	31	22587 J.....	39	39503 A.....	43
660-268.....	33	22587 M.....	33	39503 C.....	43
660-443.....	33	22588 J.....	39	39503 D.....	43
666-94.....	33	22596 E.....	35	39503 H.....	39
666-255.....	27,37	22597 E.....	37,41	GA 39503 A.....	42
667 D-8.....	29	G 22632 F-24.....	53	39505.....	45
821 U.....	53	22650 CB-4.....	39	39505 B.....	45
1025 L.....	37	22653 B-12.....	39	39505 C.....	45,47,51
1025 U.....	53	22653 D-4.....	31	39505 D.....	45
		22657 D-12.....	31	39505 E.....	45,47,49

AUF WELCHER SEITE FINDE ICH TEILE UND IHRE ABBILDUNGEN

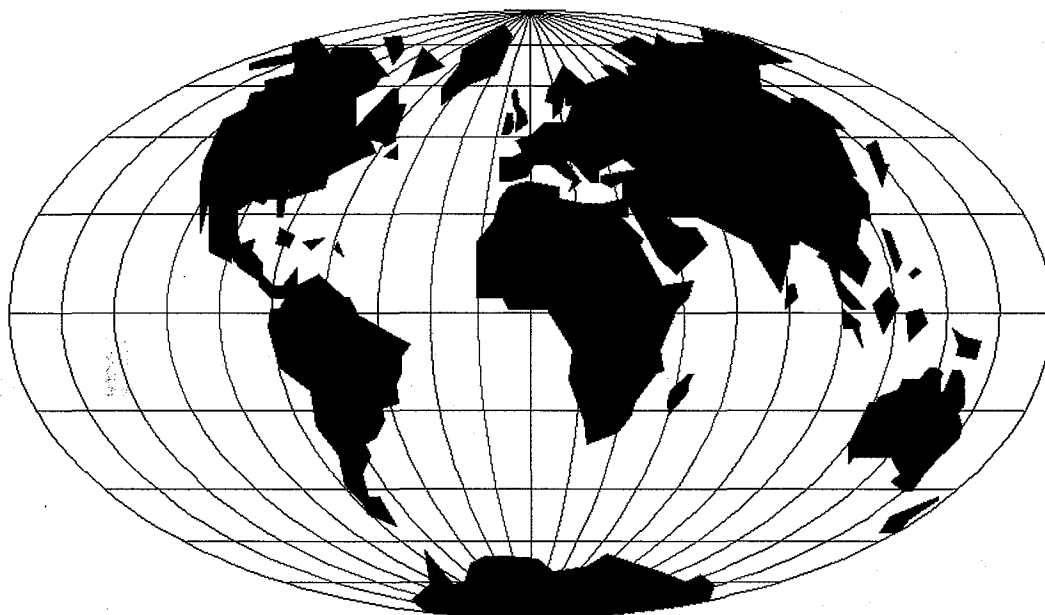
NUMERICAL INDEX OF PARTS

<u>Teil Nr.</u>	<u>Seite</u>	<u>Teil Nr.</u>	<u>Seite</u>	<u>Teil Nr.</u>	<u>Seite</u>
<u>Part No.</u>	<u>Page</u>	<u>Part No.</u>	<u>Page</u>	<u>Part No.</u>	<u>Page</u>
39505 P.....	45,47, 49	39526 AA	47, 49	39543 P.....	37
39505 AB.....	49	39526 AB	49	39543 S	37
39505 AC.....	47	39526 AC	47	39543 T	37
39505 AR	49	39526 AR	49	39543 U	27, 37
39505 BF.....	47	39526 BF.....	47	39543 W.....	27, 37
39505 BG.....	47	39526 BG.....	47	39543 X	27, 37
39505 BJ	45	39526 BJ.....	45	39543 Y	35
G 39505 JV.....	51	G 39526 JV.....	51	G 39543 M.....	37
GA 39505 B	51	39527 AD	47	39544 D	27, 37
39508 B	37	39528 AD.....	47	39544 J	27, 37
39508 D.....	37	39530.....	45,47,49, 51	39544 L	33
39508 E.....	37	39530 C	45, 47	39544 S	27, 37
G 39508 A.....	37	39530 G.....	47	39544 U.....	27, 37
39520 B.....	45	39530 H.....	49	39544 V.....	27, 37
39520 L.....	51	39530 P... ..	45,47,49, 51	G 39544.....	37
39520 Y.....	45	39530 R.....	47	G 39544 B.....	27, 37
39520 AA	47	39530 X.....	47	G 39544 N.....	27, 37
39520 AR	49	39530 AB	49	39549	39
39520 AS	47, 49	39530 AC	49	39549 J.....	39
39520 BF.....	47	39530 BF.....	47	G 39549 N.....	39
39520 BG.....	47	G 39530 A	45	39550 C.....	39
39520 FX	49	39532 A	31	39550 E.....	39
G 39520 A.....	45	39532 E.....	31	39550 M.....	39
G 39520 P.....	45	39534 C.....	35	39550 P	39
GA 39520	51	39534 H.....	35	39550 R	39
39521 C	33	39534 R	29	39550 S	39
39521 D	33	G 39534.....	35	39550 Z	39
39522 D	27	G 39534 G.....	35	39551 A.....	35
39522 E	27	39535	35	39551 F.....	35
39524 B-3/32... ..	45, 51	39535 C.....	35	39552 C.....	35
39524 B-1/8	45, 51	39535 D.....	35	39552 J	35
39524 B-5/32... ..	45, 51	39535 J.....	35	39552 P.....	33
39524 C-3/32... ..	45	39536 B	35	39552 R	35
39524 C-1/8	45	39536 C	35	39552 U.....	33
39524 P.....	45	39536 E	35	G 39552	35
39524 X	49	39536 AE	35	39555 A	41
39524 Y	45	39536 AF	35	39555 B	41
39524 AA	47	39536 CN	33	39555 C.....	41
39524 AR-1/4... ..	49	39538	35	39555 D	41
39524 AS	47	39540 B-4	35	39555 E	33
39524 AV.....	49	39540 B-6	35	39555 F.....	41
39524 BF.....	47	39540 B-7	35	39555 N.....	33
39524 BF-3/16... ..	47	39540 B-8	35	39556 A.....	29
39524 BG.....	47	39540 B-9	35	39556 E.....	41
GA 39524 C-3/32... ..	51	39540 B-10.....	35	39556 F.....	41
GA 39524 C-1/8	51	39540 B-12.....	35	39556 D	41
39525	39	39540 B-14.....	35	39556 H	41
39525 A	39	39540 B-18.....	35	39556 J	41
39525 L	39	39540 B-30.....	35	39556 K	41
39526 B.....	45	39541 A.....	27, 33	39556 L	41
39526 D	45	39543	37	39556 M.....	41
39526 P	45	39543 A.....	37	39556 P.....	41
39526 Y	45	39543 E.....	37	G 39556 D.....	41
		39543 K.....	37	39557	29

AUF WELCHER SEITE FINDE ICH TEILE UND IHRE ABBILDUNGEN

NUMERICAL INDEX OF PARTS

<u>Teil Nr.</u> <u>Part No.</u>	<u>Seite</u> <u>Page</u>	<u>Teil Nr.</u> <u>Part No.</u>	<u>Seite</u> <u>Page</u>	<u>Teil Nr.</u> <u>Part No.</u>	<u>Seite</u> <u>Page</u>
39557 A	29	G 39578 G	53	39592 AK	43
39557 B	29	G 39578 M	35	39592 AL	43
39557 C	29	G 39578 T	31	39592 AM	43
39557 E	29	39580 A	39	39592 AR-1	43
39557 F	29	39580 F	39	39592 AR-2	43
39560 A	37	39580 H	35	39592 AR-4	43
39563 D	41	39580 AD	39	39592 AR-5	43
39563 F	29	39582 D	31	39592 AR-8	43
39563 G	35	39582 F	31	39593 C	31
39563 H	41	39582 H	29	39593 D	31
39563 J	35	39582 J	29	39593 H	31
39563 T	29	39582 V	29	39594 G	29
39563 U	41	39582 W	29	39594 H	29
39563 Z	35	39582 AD	29	39594 N	33, 35, 37
39568 A	35	39582 AE	29	39594 R	29
39568 B	41	39582 AF	29	39595	31
39568 D	41	39582 AG	29	39597 A	45, 51
39568 E	41	39582 BG	31	39597 L	51
39568 G	29	39582 BH	31	39597 P	45, 47
39568 J	29	39582 BK	31	G 39597 SV	51
39568 L	41	39582 BL	31	39597 AA	47
39568 P	29	39582 BM	31	39597 AB	47
39568 S	41	39582 BV	31	39597 AR	49
39568 T	41	39582 DA	31	39597 AS	47, 49
39568 U	41	39582 GG	29	39597 BG	47
39568 W	41	39590	33	39599	29
39568 Y	35	39590 D	33	39599 A	53
39570 J	39	39590 G	33	39635	35
39570 K	39	39590 H	33	39668 W	43
G 39570	39	39590 J	33	39855	41
G 39570 A	39	39590 N	33	41071 G	31
39571 A	39	39590 P	33	43139 A	41
39571 B	39	39590 R	33	43443 Q	33
39571 C	39	39590 S	33	51292 F-1	53
39571 D	39	39590 T	33	51295 B	31
39571 E	39	39590 X	33	51430 F	27
39571 F	39	39591 A	33	G 52978 P	53
39572	39	39591 B	33	53634 C	29, 35
39572 A	39	39591 H	33	55235 D	39
39572 B	39	39591 K	33	55235 E	39
39573 A	39	39591 L	33	90545	53
39573 E	27, 39	39592 D	53	90561 F	53
39573 H	39	39592 E	53	90710 K	53
39573 J	27, 39	39592 W	53	95157	53
39573 K	33	39592 AA	43	95600	53
39573 AA	33	39592 AB	43	95602	53
39578 F	31	39592 AC	43	95956	41
39578 P	35	39592 AD	43	96300	41
39578 S	35	39592 AF	43	99359	41
39578 U	31	39592 AG-3	43	99360	41
39578 AH	31	39592 AH	43	99584 D	53
39578 TA	31			99682 L	43



WORLDWIDE SALES AND SERVICE

Union Special Corporation maintains sales and service facilities throughout the world. These offices will aid you in the selection of the right sewing equipment for your particular operation. Union Special Corporation representatives and service technicians are factory trained and are able to serve your needs promptly and efficiently. Whatever your location, there is a qualified representative to serve you.

Corporate Office: One Union Special Plaza
Huntley, IL 60142
Phone: 708•669•5101
Fax: 708•669•1096

European Distribution Center: Union Special GmbH
Raiffeisenstrasse 3
D-71696 Möglingen, Germany
Tel: 49•07141•247•0
Fax: 49•7141•247•100

Brussels, Belgium
Charlotte, N.C.
Commerce, CA
El Paso, TX
Hong Kong, China
Huntley, IL
Leicester, England
Lille, France
Miami, FL
Milan, Italy
Mission, TX
Möglingen, Germany
Montreal, Quebec
Osaka, Japan

Other Representatives throughout
all parts of the world.



Union Special
INDUSTRIAL SEWING EQUIPMENT